

UNIVERSIDADE FEDERAL DO CEARÁ  
CENTRO DE CIÊNCIAS AGRÁRIAS  
DEPARTAMENTO DE TECNOLOGIA DE ALIMENTOS

DESENVOLVIMENTO DE UM NOVO PROCESSO DE LIMPEZA E  
CONDICIONAMENTO DE GRÃOS DE TRIGO

*Mariza Vieira da Fonseca Saboia Amorim*

FORTALEZA

2007

UNIVERSIDADE FEDERAL DO CEARÁ  
CENTRO DE CIÊNCIAS AGRÁRIAS  
DEPARTAMENTO DE TECNOLOGIA DE ALIMENTOS

DESENVOLVIMENTO DE UM NOVO PROCESSO DE LIMPEZA E  
CONDICIONAMENTO DE GRÃOS DE TRIGO

*Mariza Vieira da Fonseca Saboia Amorim*

*Tese apresentada junto à Coordenação  
do Curso de Pós-Graduação em  
Tecnologia de Alimentos, para obtenção  
do grau de Mestre em Tecnologia de  
Alimentos pela Universidade Federal do  
Ceará.*

FORTALEZA

2007

A 543d Amorim, Mariza Vieira da Fonseca Sabóia

Desenvolvimento de um novo processo de limpeza e  
condicionamento de grãos de trigo/Mariza Vieira da Fonseca Sabóia  
Amorim - Fortaleza: [s.n.], 2007.

68 f.:il.

Dissertação (Mestrado) - Universidade Federal do Ceará.  
Curso de Pós-Graduação em Ciência e Tecnologia de Alimentos.  
Orientador: Prof. Dr. Cláudio Ernani Mendes da Silva.

1. Grão de trigo - Limpeza. 2. Grão de trigo -  
Condicionamento. 3. Desenvolvimento de processos.

CDD 664.722

*MARIZA VIEIRA DA FONSECA SABOIA AMORIM*

**DESENVOLVIMENTO DE UM NOVO PROCESSO DE LIMPEZA E  
ACONDICIONAMENTO DE GRÃOS DE TRIGO (*Triticum aestivum L.*).**

BANCA EXAMINADORA

---

Prof. Dr. Claudio Ernani Mendes da Silva.  
Orientador

---

Prof. Dr. Luiz Carlos Gutkoski  
Membro

---

Dr. Gustavo Adolfo Saavedra Pinto  
Membro

---

Prof<sup>a</sup>. Dr<sup>a</sup>. Patrícia Beltrão Lessa Constant  
Membro

---

Prof<sup>a</sup>. Dr<sup>a</sup>. Elisabeth Mary Cunha da Silva  
Membro

---

Prof. Dr. Marcos Rodrigues Amorim Afonso  
Suplente

À Deus pelo dom da vida;

À minha família, especialmente aos meus pais,  
Gerson e Vera, por sempre estarem do meu lado;

Ao meu marido, Rafael, pelo apoio de todos os  
momentos;

Ao grande amigo Claudio, pela confiança dada.

## AGRADECIMENTOS

Ao Professor Dr. Claudio Ernani Mendes da Silva por ter linhas de pesquisa bem definidas e ter me engajado de imediato em uma delas, permitindo que definisse com bastante antecedência meu trabalho de tese;

A CAPES pela bolsa de estudo concedida;

A todos do laboratório de Cereais pela amizade, especialmente, Rejane Albuquerque, Patrícia e Gleicy pela ajuda nas horas difíceis;

A todos os professores, alunos e funcionários do Programa de Pós Graduação em Ciência e Tecnologia de Alimentos, pelos ensinamentos e experiências vividas;

Ao Moinho Cearense S. A., na pessoa da Márcia Leal, pelo fornecimento de matéria-prima para a realização desta tese.

## RESUMO

O processo utilizado pelas indústrias na moagem do trigo é composto de quatro operações unitárias que consiste na sua primeira etapa, da limpeza dos grãos, tendo como finalidade separar suas impurezas; o condicionamento, permitindo que os grãos atinjam teor de umidade ideal para a máxima extração da farinha; a moagem propriamente dita e a classificação, realizada por peneiras em que são obtidas as farinhas desejadas. No presente trabalho foi desenvolvido um processo de limpeza de trigo, baseado nas diferenças de densidade dos grãos e suas impurezas, em soluções salinas, através de duas operações unitárias, em substituição ao processo tradicional. A primeira operação é realizada em dois tanques contendo soluções de cloreto de cálcio com diferentes concentrações e uma segunda operação consiste na secagem para retirada da umidade superficial dos grãos. O teor de umidade dos grãos no final da primeira etapa do processo foi de 17,96% para um tempo de operação de 45 segundos e de 12,74% no final da segunda etapa, com uma vazão de ar à temperatura ambiente de  $0,507 \text{ m}^3 \cdot \text{s}^{-1}$  após 4,0 minutos. O teste de moagem experimental dos grãos de trigos limpos pelo processo proposto apresentou rendimento de 60,02% e pelo processo tradicional, 47,67%. Os teores de cinzas das farinhas obtidas nos processos proposto e tradicional foram respectivamente: 0,58% e 0,59%. Os teores de cloreto das farinhas obtidas nos processos proposto e tradicional foram respectivamente:  $15,52 \text{ mg} \cdot 100\text{g}^{-1}$  e  $0,95 \text{ mg} \cdot 100\text{g}^{-1}$ ; e os teores de cálcio das mesmas frações foram respectivamente:  $43,53 \text{ mg} \cdot 100\text{g}^{-1}$  e  $5,89 \text{ mg} \cdot 100\text{g}^{-1}$ . A contagem total de bolores e leveduras e de *Bacillus cereus sp.* antes e após a limpeza dos grãos pelo processo proposto e tradicional foram de, respectivamente:  $10 \text{ UFC} \cdot \text{g}^{-1}$ ;  $3 \times 10^2 \text{ UFC} \cdot \text{g}^{-1}$ ;  $< 10 \text{ UFC} \cdot \text{g}^{-1}$ ;  $< 10^2 \text{ UFC} \cdot \text{g}^{-1}$ ;  $< 10 \text{ UFC} \cdot \text{g}^{-1}$  e  $3 \times 10^2 \text{ UFC} \cdot \text{g}^{-1}$ . O sabor dos pães elaborados a partir das farinhas obtidas pelos processos proposto e tradicional não apresentou diferença significativa em nível de 5%. Os resultados mostra que os grãos de trigo podem ser limpos através da metodologia proposta, sem haver o desenvolvimento de glúten durante o processo de moagem e da presença de sabor amargo ao pão, quando se utiliza cloreto de cálcio nas soluções salinas de separação dos grãos e suas impurezas.

## SUMMARY

The wheat milling process currently used by millers all over the world comprises four unit operations: the cleaning of the grains - with the aim to separate the sound grains of its impurities; the tempering – for grains reach its ideal moisture and to get the best flour extraction rate; the milling of the grains and the flour classification through a sieving system where some flours with different particle sizes are produced. In the present work, it was developed a new wheat cleaning process based on the densities of the sound grains and its impurities making use of two unit operations. The first one is made in a two stage calcium chloride pools of different concentrations followed by an air drying of the grains at room temperature (the second one) to get rid of the superficial grain solution. The water content of the grains at the end of the first operation was 17,96 % for a 45 second operation time and 12,74% after the air drying of the grains that was up in 4,0 minutes in the room temperature at an air outflow of  $0,507 \text{ m}^3 \cdot \text{s}^{-1}$ . The yield of the experimental milling of the grains by the new process was 60,02% versus 47,67 % by the traditional process. The ash amounts of the flours obtained from the grains cleaned by the new and traditional processes were respectively: 0,58 % and 0,59%. The chloride amounts of the flours obtained from the grains cleaned by the new and traditional processes were respectively:  $15,52 \text{ mg} \cdot 100\text{g}^{-1}$ ;  $0,95 \text{ mg} \cdot 100\text{g}^{-1}$ , and the calcium amounts of the same flours were respectively:  $43,53 \text{ mg} \cdot 100\text{g}^{-1}$  and  $5,89 \text{ mg} \cdot 100\text{g}^{-1}$ . The total counting of the yeast, fungus and *Bacillus cereus spp.* before and after cleaning the grains by the new and the traditional process were as following:  $10 \text{ UFC} \cdot \text{g}^{-1}$ ;  $3 \times 10^2 \text{ UFC} \cdot \text{g}^{-1}$ ;  $< 10 \text{ UFC} \cdot \text{g}^{-1}$ ;  $< 10^2 \text{ UFC} \cdot \text{g}^{-1}$ ;  $< 10 \text{ UFC} \cdot \text{g}^{-1}$  and  $3 \times 10^2 \text{ UFC} \cdot \text{g}^{-1}$ . The taste of the breads made with the flours from the grains cleaned by the two process were not significantly different at 5,0% level. The overall results showed that wheat grains could be cleaned by the proposed method without either developing gluten during milling nor causing bitter taste to bread when calcium chloride solutions were used to separate sound grains of its impurities.



## LISTA DE TABELAS

	p.
TABELA 01	Composição e densidade do trigo de origem Argentina tipo Up River e suas impurezas..... 47
TABELA 02	Composição e densidade do trigo de origem Argentina tipo Baia Blanca e suas impurezas..... 48
TABELA 03	Composição e densidade do trigo de origem Brasileira suas impurezas..... 48
TABELA 04	Composição centesimal do grão de trigo limpo selecionado para o processo proposto..... 49
TABELA 05	Teor de umidade dos grãos de trigo após imersão em água, em solução saturada de cloreto de sódio (1,185 Kg/l) e cloreto de cálcio (1,255 Kg/l) em vários tempos de imersão com posterior secagem..... 52
TABELA 06	Teor de umidade dos grãos de trigo após imersão em água, em solução saturada de cloreto de sódio (1,185 Kg/l) e cloreto de cálcio (1,255 Kg/l) em vários tempos de imersão, com posterior banho de água e secagem..... 53
TABELA 07	Teor de impurezas retiradas na limpeza dos grãos de trigo no processo tradicional e proposto..... 55
TABELA 08	Umidade dos grãos de trigo nas etapas do processo proposto..... 56
TABELA 09	Rendimento de moagem experimental nos grãos de trigo limpos pelo processo tradicional e proposto..... 57
TABELA 10	Teores de cinzas da farinha, farelo e remoído obtidos da moagem dos grãos de trigo limpos pelo processo tradicional e o proposto..... 58
TABELA 11	Teores de cálcio da farinha, farelo e remoído obtidos da moagem dos grãos de trigo limpos pelo processo tradicional e o proposto..... 59
TABELA 12	Teores de cloreto da farinha, farelo e remoído obtidos da moagem dos grãos de trigo limpos pelo processo tradicional e o proposto..... 60
TABELA 13	Análise microbiológica dos grãos de trigo antes e após a limpeza através do processo tradicional e do proposto..... 61

## LISTA DE FIGURAS

		p.
FIGURA 01	Corte lateral do equipamento desenvolvido por GOLLISCH HELMUT.....	19
FIGURA 02	Corte lateral de um separador magnético.....	20
FIGURA 03	Corte lateral de um separador de disco.....	22
FIGURA 04	Corte lateral e a vista do plano de trabalho da mesa densimétrica.....	23
FIGURA 05	Corte lateral de um separador por corrente de ar.....	24
FIGURA 06	Corte lateral de um limpador de escovas horizontal.....	25
FIGURA 07	Corte lateral do equipamento Entoleter.....	26
FIGURA 08	Corte lateral de um separador eletrostático.....	27
FIGURA 09	Corte lateral do Optical bulk sorter.....	28
FIGURA 10	Auto-radiografia de grãos de trigo umidificados condicionados por 3 h (A), 6h (B) e 24h (C).....	29
FIGURA 11	Rolos de quebra.....	31
FIGURA 12	Rolos de redução.....	32
FIGURA 13	Fluxograma do processo de limpeza dos grãos de trigo pelo processo proposto.....	40
FIGURA 14	Corte lateral do processo de limpeza dos grãos de trigo proposto.....	41
FIGURA 15	Visão Superior do processo de limpeza dos grãos de trigo proposto.....	41
FIGURA 16	Corte lateral do processo de secagem dos grãos de trigo proposto.....	43
FIGURA 17	Vista superior do processo de secagem dos grãos de trigo proposto.....	43
FIGURA 18	Cinética de absorção de umidade dos grãos de trigo imersos em água, em solução de cloreto de sódio (1,185 Kg/l) e cloreto de cálcio (1,255 Kg/l) em vários tempos de imersão com posterior secagem.....	51
FIGURA 19	Cinética de absorção de umidade dos grãos de trigo imersos em água, em solução de cloreto de sódio (1,185 Kg/l) e cloreto de cálcio (1,255 Kg/l) em vários tempos de imersão, com posterior banho de água e secagem.....	54
FIGURA 20	Modelo proposto para a formação do complexo ácido fítico – cálcio.....	59

## SUMÁRIO

	p.
LISTA DE TABELAS.....	07
LISTA DE FIGURAS.....	08
<b>1</b> <b>INTRODUÇÃO</b> .....	12
<b>2</b> <b>HIPÓTESE DE TRABALHO</b> .....	14
<b>3</b> <b>OBJETIVOS</b> .....	15
<b>3.1</b> <b>Geral</b> .....	15
<b>3.2</b> <b>Específicos</b> .....	15
<b>4</b> <b>REVISÃO BIBLIOGRAFICA</b> .....	16
<b>4.1</b> <b>Processamento do trigo</b> .....	16
<b>4.1.1</b> <b>Limpeza</b> .....	17
<b>4.1.1.1</b> Processos de limpeza úmida.....	17
<b>4.1.1.2</b> Processos de limpeza seca.....	19
<b>4.1.1.2.1</b> Propriedades magnéticas.....	20
<b>4.1.1.2.2</b> Tamanho, dimensão e formato.....	21
<b>4.1.1.2.3</b> Densidade.....	22
<b>4.1.1.2.4</b> Propriedades aerodinâmicas .....	23
<b>4.1.1.2.5</b> Fricção, elasticidade, textura e dureza da superfície dos grãos.....	24
<b>4.1.1.2.6</b> Fragilidade ao impacto.....	25
<b>4.1.1.2.7</b> Propriedades eletrostáticas.....	26
<b>4.1.1.2.8</b> Diferença de coloração.....	27
<b>4.1.2</b> <b>Condicionamento</b> .....	28
<b>4.1.3</b> <b>Moagem</b> .....	30
<b>4.1.3.1</b> Rolos de quebra.....	30
<b>4.1.3.2</b> Rolos de redução.....	31
<b>4.1.4</b> <b>Classificação</b> .....	32
<b>4.2</b> <b>Microbiologia do trigo e da farinha</b> .....	33
<b>4.3</b> <b>Insetos</b> .....	35
<b>4.4</b> <b>Minerais do grão e da farinha de trigo</b> .....	35
<b>4.5</b> <b>Economia do processo de moagem</b> .....	36
<b>5.</b> <b>MATERIAL E MÉTODOS</b> .....	37
<b>5.1</b> <b>Matéria-prima</b> .....	37

5.1.1	Trigo.....	37
5.2	<b>Caracterização da matéria-prima.....</b>	37
5.2.1	Composição centesimal .....	37
5.2.1.1	Umidade.....	37
5.2.1.2	Cinzas .....	38
5.2.1.3	Proteínas.....	38
5.2.1.4	Lipídios totais.....	38
5.2.1.5	Fibra alimentar total.....	38
5.2.1.6	Carboidratos.....	38
5.3	<b>Densidade do trigo e suas impurezas.....</b>	39
5.3.1	Separação das impurezas.....	39
5.3.2	Determinação da densidade dos grãos de trigo e suas impurezas.....	39
5.4	<b>Descrição do processo de separação dos componentes do trigo.....</b>	40
5.5	<b>Lavagem e secagem dos grãos .....</b>	42
5.6	<b>Cinética de absorção de água dos grãos.....</b>	44
5.7	<b>Alimentação dos grãos e das soluções salinas.....</b>	44
5.8	<b>Teste de moagem.....</b>	44
5.9	<b>Determinação de cloreto .....</b>	45
5.10	<b>Determinação de cálcio.....</b>	45
5.11	<b>Análise microbiológica dos grãos limpos .....</b>	45
5.12	<b>Análise sensorial.....</b>	45
5.13	<b>Análises estatísticas.....</b>	46
6	<b>RESULTADOS E DISCUSSÃO.....</b>	47
6.1	<b>Matéria-prima.....</b>	47
6.1.1	Caracterização das matérias-primas.....	47
6.1.2	Composição centesimal.....	49
6.2	<b>Cinética de absorção de umidade nos grãos imersos em água, solução salina de cloreto de sódio e cloreto de cálcio.....</b>	50
6.3	<b>Eficiência da limpeza do processo.....</b>	55
6.4	<b>Teor de umidade dos grãos antes e após o processo de limpeza proposto....</b>	56
6.5	<b>Teste de moagem.....</b>	57
6.6	<b>Teor de cinzas da farinha, farelo e remoído obtidos dos grãos limpos pelo processo tradicional e pelo processo proposto.....</b>	58

<b>6.7</b>	<b>Teores de cálcio da farinha e seus componentes obtidos da moagem dos grãos de trigo limpos pelo processo tradicional e o proposto.....</b>	<b>59</b>
<b>6.8</b>	<b>Teores de cloreto da farinha, farelo e remoído dos grãos limpos obtidos pelo processo tradicional e pelo processo proposto.....</b>	<b>60</b>
<b>6.9</b>	<b>Contagem total de bolores, leveduras e <i>Bacillus cereus</i> nos grãos de trigo obtidos pelo processo tradicional e pelo processo proposto.....</b>	<b>61</b>
<b>6.10</b>	<b>Análise sensorial.....</b>	<b>61</b>
<b>7</b>	<b>CONCLUSÕES.....</b>	<b>62</b>
<b>8</b>	<b>REFERÊNCIAS BIBLIOGRÁFICAS.....</b>	<b>64</b>

## 1. INTRODUÇÃO

Para que os cereais tenham melhor utilização na alimentação humana eles são transformados em farinhas através dos processos de moagem úmida ou seca. Estes dois processos nem sempre podem ser empregados na obtenção das farinhas para todos os cereais por causa de características específicas de alguns grãos, como o trigo.

Ao longo dos últimos 50 anos a moagem, principalmente a seca, tem apresentado poucas inovações. O método continua o mesmo tendo evoluído apenas na eficiência dos equipamentos empregados no processo, como a introdução de materiais mais resistentes na elaboração das peneiras de classificação e na automação do processo como um todo, principalmente após o advento da informática.

Alguns conceitos pré-concebidos podem ser quebrado se imaginarmos que a penetração de água nos grãos, não se dá de forma instantânea, fazendo-se necessário o transcurso de determinado tempo para que esta atravesse todas suas camadas de modo que ele absorva um teor acima do recomendado para a obtenção do máximo de rendimento de extração de farinha.

Na verdade, algumas etapas do processo parecem ser mesmo imutáveis como a moagem propriamente dita, onde a quebra e a classificação submetem as partículas da farinha a uma movimentação intensa, causando uma “mistura” entre elas, o que provavelmente impediria a obtenção de uma farinha sem formação glúten, porém etapas preliminares como a limpeza dos grãos, podem ser mudadas com o projeto de novos equipamentos baseados em velhos conceitos.

Assim sendo, o desenvolvimento de um processo de limpeza que leve em consideração, por exemplo, a densidade dos componentes de um trigo comercial muito poderia contribuir para tentar reduzir tanto as operações de limpeza quanto seus custos

correspondentes, mesmo ciente da grande variação de densidade dos grãos entre espécies de trigo e de suas impurezas. O estabelecimento de tal processo não poderia prescindir também, de um sal ou de uma mistura de sais comestíveis de baixo custo, com a propriedade de produzir soluções com uma grande variação de densidades à temperatura ambiente, para se promover a eficiente separação de grãos de trigo e suas impurezas em equipamentos de baixo custo construídos de alvenaria e correias transportadoras, após a competente caracterização do trigo por ocasião de sua compra.

Na tentativa de poder contribuir para o desenvolvimento de um novo método de limpeza dos grãos de trigo utilizando materiais de baixo custo de instalação e operacionalização, aliado a uma alta eficiência de limpeza, desenvolveu-se o presente trabalho.

## **2. HIPÓTESE DE TRABALHO**

Antes do processo de trituração dos grãos, o trigo pode ser submetido a um processo de limpeza por via úmida, sem comprometer as etapas posteriores de moagem pelo processo por via seca, desde que o tempo de separação de seus componentes no referido processo, não permita que os grãos absorvam água além do teor necessário, para que os mesmos possam fornecer o máximo rendimento de extração de farinha.



### **3. OBJETIVOS**

#### **3.1 Geral**

✓ Desenvolver um processo de limpeza do trigo, baseado nas diferenças de densidade dos grãos e de suas impurezas em soluções salinas, composto de duas operações unitárias, em substituição ao processo tradicional.

#### **3.2 Específicos**

- ✓ Reduzir o número de etapas de limpeza dos grãos para a moagem de trigo;
- ✓ Reduzir o tempo empregado na limpeza dos grãos para a moagem de trigo;
- ✓ Reduzir a contaminação microbiana da farinha de trigo.

## **4. REVISÃO BIBLIOGRAFICA**

### **4.1 Processamento do trigo**

O trigo é um dos cereais mais produzidos no mundo. Sua principal utilização é para alimentação humana, através da produção de farinha de trigo integral, farinha de trigo comercial, e farinha de trigo para todos os fins; para a fabricação de produtos de panificação. A farinha comercializada é destinada para o comércio de panificação, cerca de 55% da produção; 15% para o fabrico de massas alimentícias, e 9% para biscoitos. (GRANOTEC, 2000) Contudo, o processamento de trigo não visa apenas à utilização dos grãos para fins alimentícios. Por exemplo, o trigo destinado a sementeira, necessita ser processado com a finalidade de se obter grãos limpos e armazenados de modo que não sofram nenhum tipo de dano, mantendo assim sua integridade.

Além destas, o trigo também é utilizado na alimentação animal como avicultura, tanto de corte como de postura, na suinocultura e bovino-cultura de corte e leite. Uma pequena porção desta produção de trigo é utilizada em cosméticos a base de gérmen de trigo, como shampoos, cremes corporais e faciais. Ultimamente, os grãos de trigo também podem ser fermentados para o fabrico de cerveja.

O processo de moagem de trigo remonta da antiguidade, quando o homem pré-histórico atritou duas pedras colocando entre elas, grãos de trigo, nascendo assim os denominados moinhos de pedra. Ao longo dos anos o processo de moagem foi modernizado chegando aos dias de hoje aos moinhos de rolos.

O processamento do trigo engloba várias etapas e tem como principal finalidade a obtenção de farinha, matéria-prima para a elaboração de produtos da indústria de massas e panificação.

### 4.1.1 Limpeza

Os grãos de trigo que os moinhos recebem, podem conter impurezas provenientes do campo, da estocagem e do transporte. De acordo com HOSENEY, 1994, as impurezas mais freqüentes são: matéria vegetal: Ervas daninhas, grãos de outros cereais, resíduos de plantas (fragmentos); matéria animal: pêlos, excrementos de roedores, ovos de insetos e seus fragmentos; matéria mineral: pedras, poeira, lama, objetos metálicos (pregos, porcas); outras impurezas: pedaços de corda, fragmentos de papel e madeira, etc.

Grãos contendo impurezas, sujidades e/ou infestados pelas condições inadequadas de estocagem não devem ser moídos, sendo necessária uma limpeza prévia. As impurezas, como sementes de alho, grãos contaminados por fungos resultam em manchas no trigo, descoloração e diminuição da qualidade da farinha. Pedras e fragmentos de metais podem causar incêndio e danificar os equipamentos do moinho. Sementes de outras espécies reduzem o valor nutricional da farinha de trigo ou atuam como diluentes (KENT, 1975; HOSENEY, 1994).

O número de etapas da limpeza varia entre os moinhos, sendo algumas dessas indispensáveis (HOSENEY, 1994). A decisão do número e ordem das etapas da limpeza e do ajuste dos equipamentos, depende das características físicas dos grãos de trigo e das impurezas presentes. Devido à heterogeneidade das características do material presente, as impurezas são removidas através de vários métodos baseados em diferentes princípios (POSNER & HIBBS, 1997).

O trigo pode ser limpo através de dois métodos empregados na limpeza de cereais: limpeza úmida e limpeza seca.

#### 4.1.1.1 Processos de limpeza úmida

No processo citado por KENT (1975), impurezas aderidas aos grãos são retiradas com uma rápida lavagem ou polimento a seco. No processo de lavagem dos grãos, o trigo é imerso em água (0,5 – 1,0 l/kg) e transportado para uma centrífuga sob vigorosa agitação. Durante este processo, há um ganho de cerca de 3% no teor de umidade dos grãos.

Na lavagem combinada, o tanque horizontal tem como suporte eixos no nível de alimentação da água, sendo introduzido o trigo no lado mais elevado do tanque, mantido suspenso por agitação (enquanto que pedras e pedaços de metais afundam e são separados) e conduzido até a centrífuga. Na Inglaterra e na América do Norte a proporção de água para o trigo utilizada neste tratamento é normalmente de 0,5/1,0 a 1,0 (POMERANZ, 1978).

Inicialmente a absorção de água pelos grãos de trigo é rápida, atingindo um incremento de 4 a 5 % de umidade. Numa segunda fase, a absorção é mais lenta e gradual. A absorção rápida inicial do grão deve-se ao farelo, cuja absorção varia com a espessura de sua camada. A espessura desta camada é limitada pelas camadas hialina e cobertura da semente (testa) (POMERANZ, 1978).

Além dos processos industriais que utilizam água para a limpeza dos grãos de trigo, a literatura registra outros métodos baseados na diferença de densidade dos componentes do trigo e que potencialmente poderiam ser utilizados como processos de limpeza de grãos, entretanto, os autores desses trabalhos desenvolveram métodos com aplicação, apenas em escala laboratorial e não tiveram como objetivo imediato separar as impurezas contidas nos trigos comerciais, conforme veremos a seguir. Além disso, os métodos mencionados, parecem ter pouca probabilidade de utilização industrial, por causa da toxicidade dos líquidos (BUDAVARI, O'NEIL & SMITH, 1996) que compõem os gradientes de densidade, sendo necessário a adição de uma etapa posterior ao processo, para eliminar os resíduos tóxicos.

PETERS e KATZ (1962) determinaram a densidade dos grãos de trigo numa coluna de vidro, fazendo uso de um gradiente de densidade de 1250 a 1460 kg/m<sup>3</sup>, para correlacionar suas densidades com os teores de umidade, proteína e o grau de infestação dos grãos. Foi utilizado uma mistura de tetracloreto de carbono e ciclohexano no preparo do gradiente de densidade, pois estes líquidos atingem cerca de um terço de tensão superficial menor que o da água, prevenindo a formação de bolhas de ar durante a imersão do grão no líquido.

Na tentativa de separar grãos de trigo claros de escuros, de coloração indesejada, menor densidade, com propriedades de moagem e panificação inferiores aos do trigo claro, FENTON *et al*, 1985 propuseram um método de separação desses trigos em escala laboratorial, baseados na suas respectivas densidades, através de flotação ou precipitação dos grãos em gradientes de densidade formados de etanol e clorofórmio, observando não haver

diferença significativa entre a porcentagem dos grãos separados pelo método por eles proposto e por separação manual, assim como entre os pesos de 1000 grãos de ambos os trigos.

Em nível industrial foi encontrado apenas uma patente que guarda alguma semelhança com o método proposto neste trabalho. O autor desenvolveu um equipamento onde ocorre a lavagem dos grãos de trigo e outros cereais em solução de cloreto de sódio somente com a finalidade de remover microrganismos e micotoxinas (GOLLISCH HELMUT, 2006) (Figura 01).

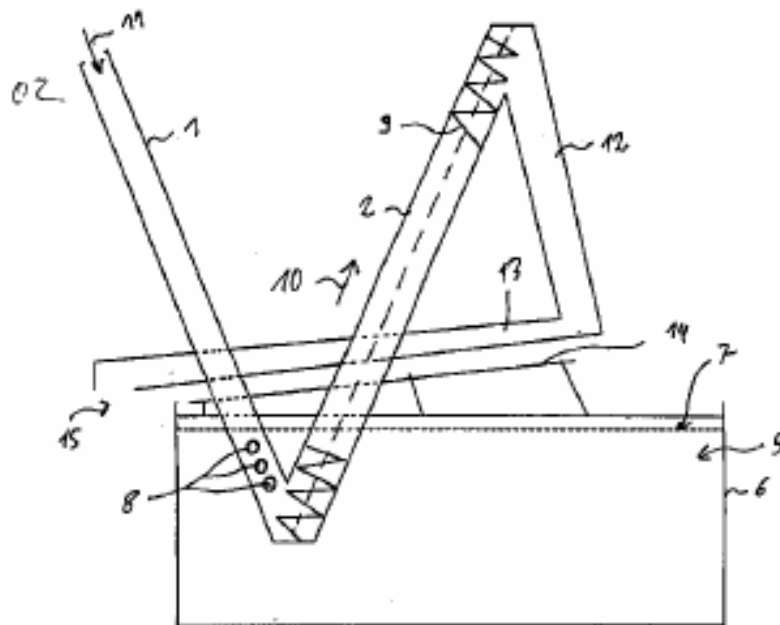


Figura 01: Corte lateral do equipamento desenvolvido por GOLLISCH HELMUT, 2006; onde 1 fornecimento de material, 2 retirada de material, 3 tubulação, 4 remoção, 5 salmoura, 6 recipientes, 7 superfície, 8 abertura, 9 propulsão, 10 e 11 direção, 12 calha-tubulação, 13 calha, 14 calha-coletora e 15 escape.

#### 4.1.1.2 Processos de limpeza seca

Nos processos de limpeza seca do trigo, vários equipamentos são utilizados para separar as impurezas, tendo como base uma ou mais características do trigo ou das impurezas nele contidas, descrito por POSNER & HIBBS(1997): propriedades magnéticas; tamanho, dimensão e formato (volume, largura, comprimento); densidade; propriedades aerodinâmicas;

fricção, elasticidade, textura e dureza da superfície; fragilidade do impacto; propriedades eletrostáticas e diferença de coloração.

#### 4.1.1.2.1 Propriedades magnéticas

As impurezas com propriedades magnéticas como ferro, aço, níquel e cobalto podem ser retirados por meio de separadores magnéticos (EL-DASH et alii, 1982). Nas plantas de moagem mais antigas, um separador magnético era instalado no início da linha dos equipamentos de limpeza, para separar possíveis fragmentos metálicos presentes no trigo (POSNER & HIBBS, 1997). Nas plantas atuais, vários separadores magnéticos são instalados antes de cada equipamento não somente para a remoção de metais presentes no trigo, mas também para proteger os equipamentos de possíveis danos e reduzir a incidência de faúlhas, prevenindo explosões dentro dos equipamentos e nas suas dependências onde existem partículas suspensas de farinha de fina granulometria (KENT,1975; KULP & PONTE Jr, 2000).

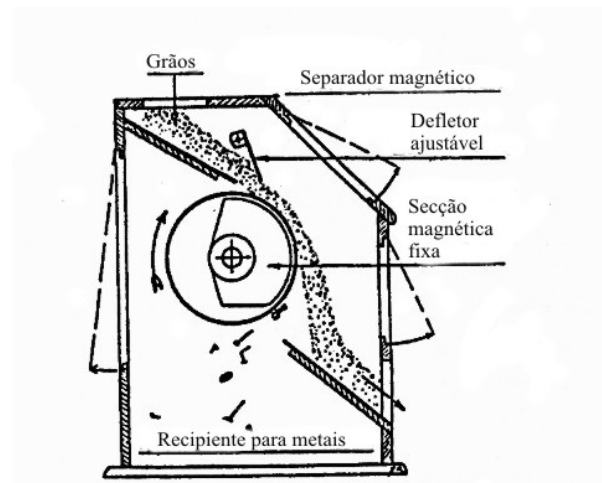


Figura 02: Corte lateral de um separador magnético. (POSNER, 1997)

Detalhes de um separador magnético podem ser vistos na Figura 02. Nela podemos ver o fluxo de trigo no equipamento e como são separados os fragmentos metálicos. Uma característica desse equipamento é o ajuste de seu campo magnético visando uma maior eficiência de separação. Em outros equipamentos ligas metálicas como a liga alumínio-níquel-cobalto produzem ímã permanente de grande potência.

#### 4.1.1.2.2 Tamanho, dimensão e formato

A separação dos grãos de trigo de outros grãos pode ser feita tomando-se como base suas características geométricas: largura, comprimento e formato. Diferentes cereais têm formas distintas, assim como grãos de trigo impróprios para a moagem cujas dimensões estão fora do intervalo de comprimento (4,5 - 8,8 mm) e de largura (2,5 - 3,8 mm) (EL-DASH et alii, 1982).

Nesta etapa a separação dos grãos é executada por peneiras vibratórias. Para aperfeiçoar a separação, o conjunto de peneiras executa o movimento horizontal, para que as sementes passem através delas, caso elas tenham dimensões inferiores aos seus furos. O rejeito de cada peneira é encaminhado para uma nova secção com orifícios de formato e tamanho diferentes e assim sofrerem uma nova separação.

As peneiras são feitas, geralmente de metal com orifícios de diferentes formas e tamanhos, dependendo do material a ser separado. Os grãos não separados na etapa anterior são enviados para um separador de disco, cujo funcionamento baseia-se no mesmo princípio da separação das peneiras.

Os discos são confeccionados com orifícios de vários tamanhos e formas para selecionar as várias espécies de impurezas. Cada equipamento contém de 13 a 30 discos e seus diâmetros podem medir de 36 a 56 cm, com velocidade entre 40 e 100 rpm. Os discos maiores processam aproximadamente 400 kg /h de trigo e 275 kg/h de outros grãos (EL-DASH et alii, 1982) (Figura 03).

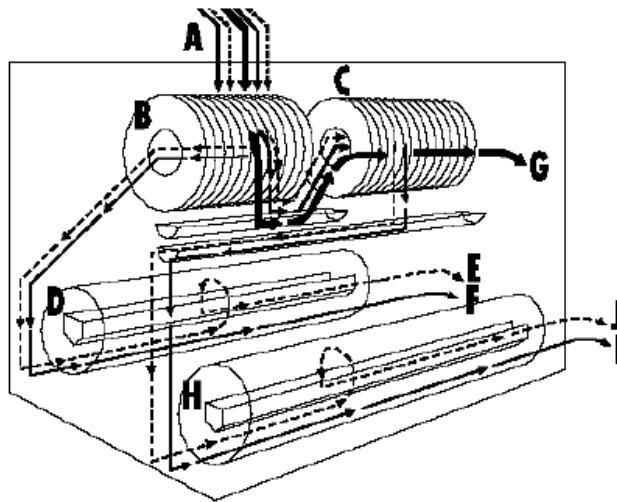


Figura 03: Corte lateral de um separador de disco. (CARTER-DAY, 2007)

#### 4.1.1.2.3 Densidade

Pedras, metais ou partículas que tem o mesmo tamanho que o grão de trigo podem continuar no fluxo proveniente do separador de peneiras sendo separadas por diferença de densidade. O separador de densidade funciona com uma corrente de ar e planos inclinados. Neste equipamento, a separação é feita passando-se os grãos sobre um plano inclinado em uma ou duas direções ou agitando-os em uma direção. As partículas mais pesadas descem para o fundo do separador. Ao mesmo tempo, o ar é soprado e aspirado através dos grãos, para retirada de materiais como palha e farinha. O material pesado é transportado pela vibração na direção ascendente e é separado no topo da máquina, ao passo que o material mais leve flui no sentido descendente até o fundo. Partículas intermediárias ficam situadas entre esses dois extremos e podem ser divididas em várias frações, dependendo do grau de separação necessário. Este tipo de separação é conhecido como separação múltipla de densidade e a máquina que funciona segundo esses princípios são conhecidas como separador por gravidade ou mesa densimétrica. (EL-DASH et alii, 1982)(Figura 04)



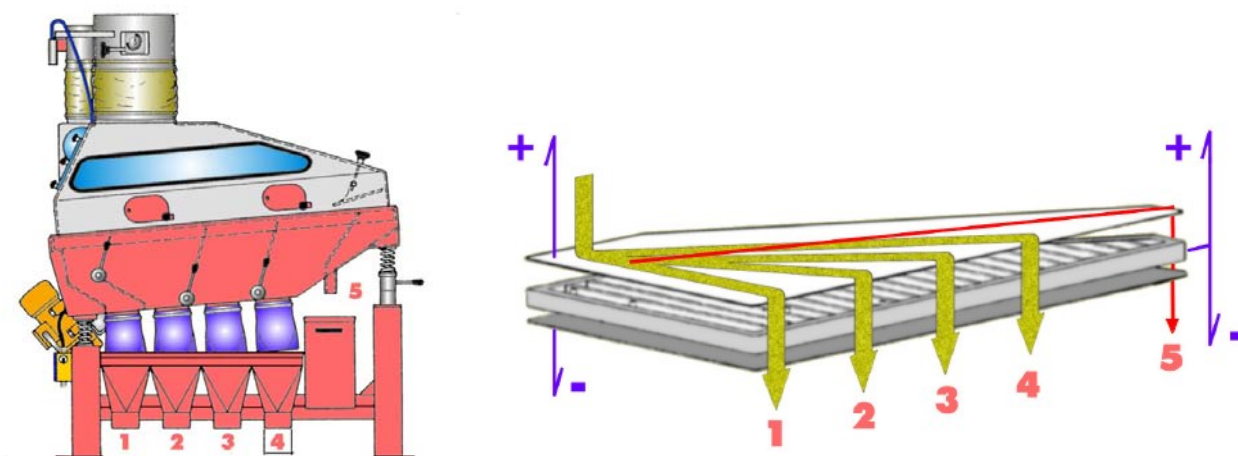


Figura 04: Corte lateral e a vista do plano de trabalho da mesa densimétrica, onde 1- refugo leve, 2 e 3 – reciclo, 4 – produto e 5 – impurezas pesadas. (OCRIM, 2007a)

#### 4.1.1.2.4 Propriedades aerodinâmicas

As características aerodinâmicas de qualquer partícula dependem de sua forma, dimensões, estado e posição em relação à corrente de ar e à composição do ar (EL-DASH et alii, 1982). Aspiração ou separação pela corrente de ar ascendente é utilizada para a separação de poeira, palha, folhas e outras partículas leves do grão. A separação se baseia nas propriedades aerodinâmicas das diferentes partes do material introduzido na máquina. O sistema de separação de ar pode atuar horizontalmente ou verticalmente, apesar do sistema vertical ser mais eficiente.

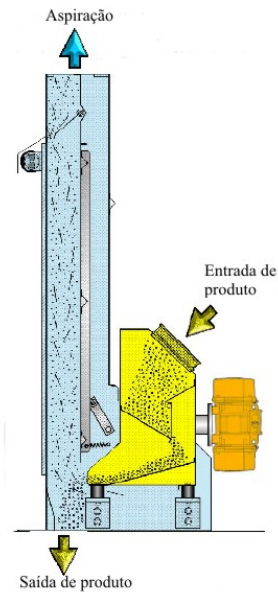


Figura 05: Corte lateral de um separador por corrente de ar (OCRIM, 2007b).

Os sistemas de aspiração são desenvolvidos para haver a circulação do ar na máquina sem que haja a liberação para o meio ambiente. Na maioria das máquinas de limpeza, a aspiração é aplicada em uma combinação com outros métodos. (POSNER & HIBBS, 1997) (Figura 05)

#### 4.1.1.2.5 Fricção, elasticidade, textura e dureza da superfície dos grãos.

As impurezas que passam por todos os estágios de separação sem serem removidas ou têm dimensões ou pesos específicos similares aos grãos de trigo são separadas após sua quebra através de máquinas específicas, onde se faz a fricção entre os grãos ou por fricção e impacto contra várias superfícies de operação de máquina. (EL-DASH et alii, 1982). Associada a esta operação existe o separador pneumático. (Figura 06)

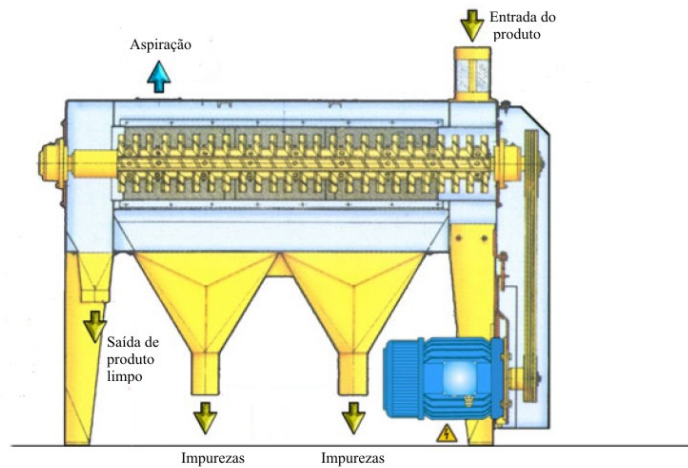


Figura 06: Corte lateral de um limpador de escovas horizontal (OCRIM, 2007c)

#### 4.1.1.2.6 Fragilidade ao impacto

A fragilidade da partícula quando sujeita a uma força de impacto, esmagamento ou atrito são características utilizadas na separação do trigo para a moagem. Algumas impurezas e grãos infectados por insetos podem quebrar no impacto e as partículas pequenas são removidas através de aspiração ou peneiramento (Figura 07) (POSNER & HIBBS, 1997).

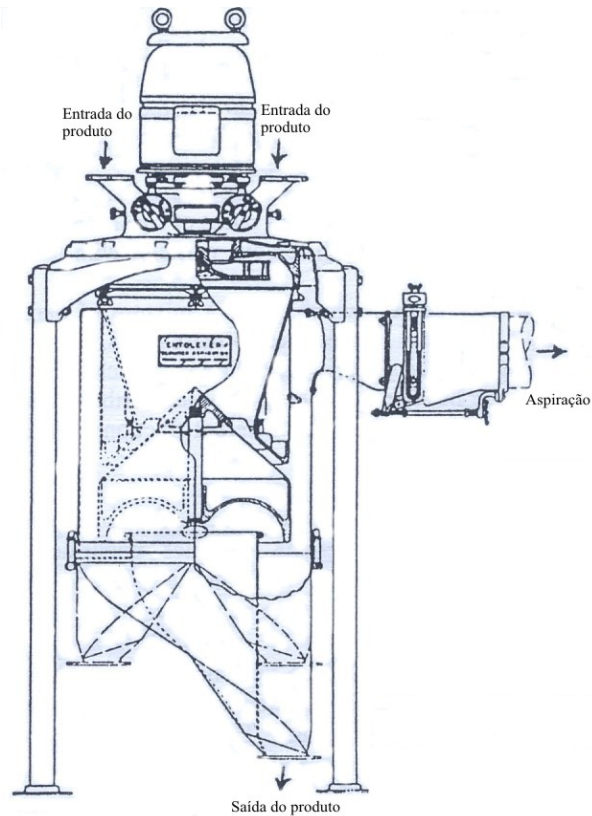


Figura 07: Corte lateral do equipamento entoleter (POSNER & HIBBS, 1997)

#### 4.1.1.2.7 Propriedades eletrostáticas

As forças eletrostáticas produzidas entre um campo elétrico gerado no interior do equipamento e as partículas carregadas eletricamente causam um movimento entre elas, que pode ser utilizado no processo de separação. As propriedades da partícula determinam a sua negatividade ou a positividade de carga, assim como a condutividade elétrica e a constante dielétrica. Quando as partículas carregadas passam através do campo elétrico, criado por dois pólos, as partículas são atraídas para o pólo de carga oposta ou repelidas pelo pólo de mesma carga, efetuando a separação das impurezas presentes nos grãos de trigo. O produto a ser processado com esta propriedade deve estar isento de poeira e apresentar baixo teor de umidade (Figura 08) (POSNER & HIBBS, 1997).

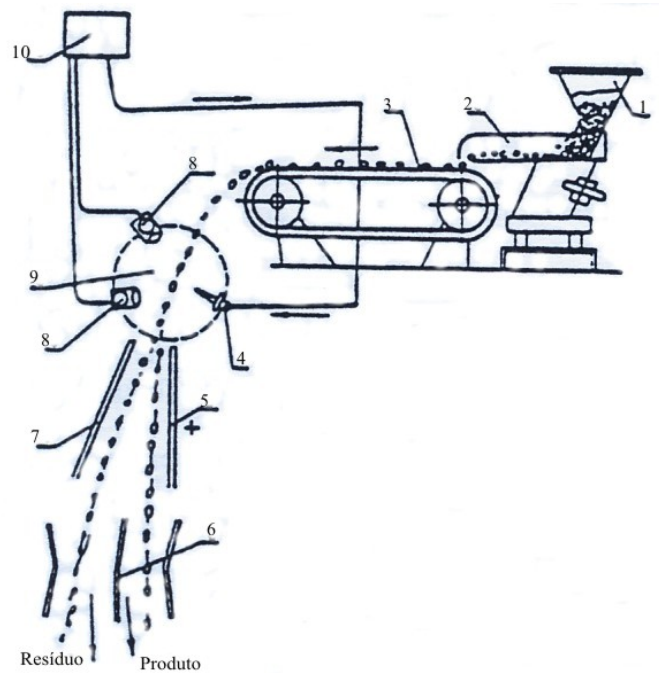


Figura 08: Corte lateral de um separador eletrostático, onde 1 – alimentador, 2 – bandeja vibratória, 3 – esteira, 4 – agulha, 5 e 7 – eletrodos defletores, 6 – partição, 8 – fotocélula, 9 – câmara ótica, 10 – amplificador. (POSNER & HIBBS, 1997)

#### 4.1.1.2.8 Diferença de coloração

A seleção de grãos pela cor é uma prática também comum na indústria de moagem de arroz. Na indústria de moagem do trigo é utilizada para separar grãos escuros quando o trigo se destina a fabricação de flocos e outros cereais matinais. O seletor de cor, que tem sua capacidade limitada, é utilizado para tratar pequenas frações de trigo. Os grãos são separados por diferenças de coloração utilizando sensores eletrônicos (POSNER & HIBBS, 1997)(Figura 09).

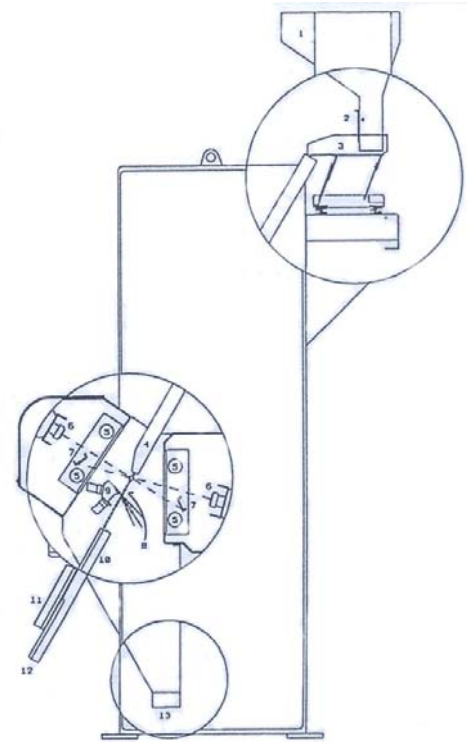


Figura 09: Corte lateral do “optical bulk sorter”; onde: 1 – entrada, 2 – porta de entrada, 3 – alimentador vibratório, 4 – atirador, 5 – lâmpadas fluorescentes, 6 – montagem ótica, 7 – traseira das lâmpadas, 8 – defletor de rejeito, 9 – válvula ejetora, 10 – receptor do atirador, 11 – tubo do produto, 12 – saída do produto, 13 – saída do rejeito. (POSNER & HIBBS, 1997)

#### 4.1.2 Condicionamento

Denomina-se *condicionamento* a adição ou retirada de água, seguida de um período de repouso dos grãos. O principal objetivo do acondicionamento de grãos é obter uma separação eficiente do farelo e endosperma, na moagem. O condicionamento garante um alto rendimento de farinha, com mínimo teor de cinzas. Três fatores básicos afetam esta operação: teor de umidade, temperatura e tempo de tratamento. A umidade do grão é provavelmente, o mais importante desses três fatores; seu efeito na moagem e nas propriedades de panificação é bem conhecido. (EL-DASH, CAMARGO, DIAZ, 1982)

Em geral, o teor de umidade dos grãos de trigo comercializados situa-se em torno de 13,0%, fazendo-se necessário a adição de água para que ele atinja o teor de umidade ideal para a moagem (14 a 17%) em função da dureza do grão. Diferenças no teor de umidade entre

as partes constituintes dos grãos podem resultar na obtenção de farinhas de cores indesejáveis e/ou em diminuição da taxa de extração (POSNER & HIBBS, 1997).

A quantidade de água adicionada depende do teor de umidade inicial do trigo e da umidade relativa do meio ambiente. Os grãos umidificados são colocados em repouso para que a água atinja todas suas partes constituintes (Figura 10) (HOSENEY, 1994).

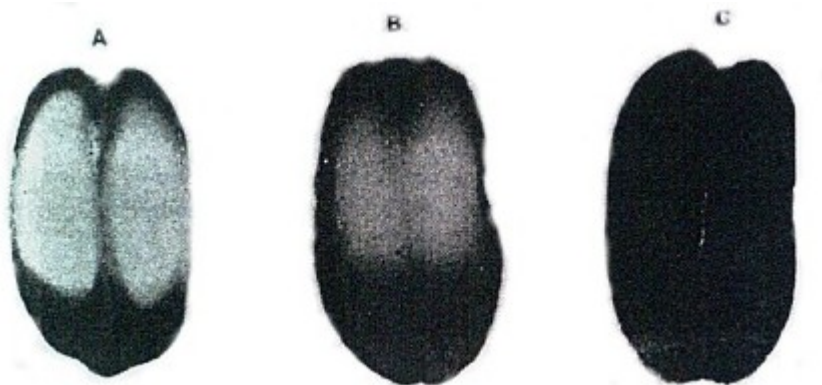


Figura 10: Auto-radiografia de grãos de trigo umidificados condicionados por 3 h (A), 6h (B) e 24h (C) (HOSENEY, 1994).

Esta operação é a única dentre as operações de moagem onde podem ocorrer modificações físicas e químicas nos grãos de trigo. Seu objetivo é fazer com que todos os grãos acondicionados adquiram as mesmas propriedades físicas (POSNER & HIBBS, 1997). A absorção de água pelos grãos não é uniforme e conduz a formação de partículas grandes durante a moagem (GROSH; MILNER, 1959). Segundo CAMPBELL & JONES (1955), o aumento de 20,0 para 43,5° C na temperatura reduz o período de acondicionamento em cerca de 1 hora.

O condicionamento apesar de poder se completar em até 36 horas, também pode ser realizado em 3,0 horas. (POSNER & HIBBS, 1997) O tempo necessário para que a água atinja todas as partes constituintes do grão varia de 6 horas para trigos moles e 24 horas para trigos duros.

O termo condicionamento indica o uso de temperatura em conjunto com a água. A penetração da água no grão, essencialmente realizada por difusão, pode ser acelerada com o aumento da temperatura. Entretanto, o glúten pode ser danificado pelo aumento da temperatura, especialmente quando o grão está hidratado. Temperaturas acima de 50° C devem ser evitadas. Na Europa, temperaturas altas são ocasionalmente utilizadas, não

somente para acelerar o incremento de água, mas também para alterar as propriedades do glúten. (HOSENEY, 1994)

#### **4.1.3 Moagem**

O processo de moagem é constituído de duas etapas: quebra e redução. (POMERANZ, 1978)

Os rolos podem ser arrançados em grupos de dois, três ou quatro unidades. O par de rolos pode ser montado tanto horizontal quanto verticalmente. O uso de apenas dois rolos dá uma única passagem ao grão e o arranjo triplo pode dar duas passagens nos grãos; e assim sucessivamente. O arranjo mais usado nos moinhos é constituído de dois pares de rolos dispostos horizontalmente, na diagonal. Para que a moagem apresente uma homogeneidade e um alto rendimento, é necessário que os grãos sejam distribuídos uniformemente sobre todo o comprimento do rolo. (EL-DASH et alii, 1982)

##### **4.1.3.1 Rolos de quebra**

O objetivo deste sistema, como sugerido pelo próprio nome, é a quebra dos grãos, a remoção do endosperma do germe e do farelo, com o mínimo de contaminação. (POSNER & HIBBS, 1997) Cada conjunto é composto por um par de rolos, geralmente com 25,4 cm de diâmetro por 101,6 cm de comprimento, dispostos paralelamente. O espaço entre os rolos podem ser ajustados de acordo com a precisão desejada na moagem. (KENT, 1975)

Os rolos giram em sentidos opostos, com velocidades distintas. O rolo mais rápido gira a 550 rpm, enquanto que o mais lento gira, a 220 rpm, com um diferencial de velocidade de 2,5:1 (EL-DASH et alii, 1982). Os rolos de quebra são corrugados em toda a sua extensão.(Figura 11)





Figura 11: Rolos de quebra (FUNCIONES BALAGUER, 2007a)

O formato da corrugação pode variar, sendo caracterizado pelo ângulo de inclinação e pelo raio do círculo na extremidade e na base da corrugação. Assim como o número de corrugações: de 10-12 corrugações por polegada, na primeira quebra; chegando a até 28-32 corrugações por polegada, na quarta ou quinta quebra. (EL-DASH et alii, 1982; HOSENEY, 1994)

O sistema de quebra é constituído por quatro ou cinco passagens pelos seus rolos, seguido da separação por peneiras (Plansifters), onde as partículas menores constituem a farinha, e as partículas maiores, serão encaminhadas para etapa seguinte. (HOSENEY, 1994)

#### 4.1.3.2 Rolos de redução

Após a separação nos “plansifters”, a próxima etapa é a redução do tamanho das partículas do endosperma para a produção dos vários tipos de farinhas pré-determinados pelo moinho. Os rolos de redução são similares aos de quebra, com algumas características próprias. Estes rolos também giram em sentido contrário e em velocidades diferentes, mas a velocidade diferencial entre os rolos varia entre 1,25 a 1,5:1. (EL-DASH et alii, 1982) Os rolos de redução são lisos (Figura 12).



Figura 12: Rolos de redução (FUNCIONES BALAGUER, 2007b)

O sistema de redução afeta a qualidade do produto final através da compressão e desintegração da matriz protéica do endosperma, produzindo grânulos de amido danificado, cujo excesso na farinha é indesejável. (KULP, PONTE Jr, 2000)

#### 4.1.4 Classificação

O termo *peneiramento* refere-se à classificação das partículas dos produtos da moagem por tamanho. Nos moinhos, o peneiramento ocorre após o final de cada quebra e cada redução classificando o material para a etapa seguinte. O peneiramento é efetuado através do movimento das peneiras, onde as partículas menores que o diâmetro de suas aberturas passam sob ação da gravidade. A passagem pelas aberturas das peneiras pode ser realizada sob pressão por um bater rotativo ou por uma corrente de ar.

POSNER & HIBBS, 1997, citam seis fatores como os responsáveis pela separação da farinha: *A direção do movimento da peneira*: o sistema de peneiramento mais utilizado pelos moinhos é um conjunto de peneiras quadradas contendo até 30 unidades, sobrepostas em seções, vibrando horizontalmente. *A velocidade do material em relação à superfície da peneira*: com o aumento gradual da frequência de vibração horizontal das peneiras, determina-se a velocidade crítica de separação das partículas quando cessa o processo de separação. Normalmente, a velocidade utilizada no peneiramento é de 1,25 a 1,75% da velocidade crítica. *O tamanho da abertura da peneira*: o tamanho da abertura do diâmetro da peneira é um fator importante para se separar as partículas da farinha com diâmetro desejada. Seu tamanho pode variar de acordo com a tela utilizada, e com o número de mesh (isto é, número de furos por polegada linear da peneira). *A superfície das peneiras*: a velocidade e a área de peneiramento afetam a granulometria das frações separadas. O tempo de peneiramento depende do número de peneiras que o material precisa passar e da área das

peneiras. *O volume de material a ser peneirado*: o volume a ser peneirado influencia na eficiência das peneiras; o volume de material deve ser mínimo e suficiente para cobrir a área total das peneiras. *A granulometria e a forma das partículas*: Um peneiramento eficiente depende da relação entre a média do tamanho da partícula e do tamanho da abertura da peneira; esta relação sendo 1:1 torna o processo inviável, mas quando temos uma relação de 4 ou 5:1 torna o processo altamente eficiente.

O peneiramento da farinha proveniente dos trigos moles é mais difícil que a farinha derivada do trigo duro. Este fato parece ser incoerente, mas a farinha proveniente de trigo mole contém partículas menores, que interagem entre si, formando aglomerados de partículas com diâmetros maiores que os das passagens das peneiras, assim dificultando o peneiramento. (HOSENEY, 1994)

#### **4.2 Microbiologia do trigo e da farinha**

Os cereais recém colhidos contêm uma contaminação microbiana proveniente de várias fontes, como: poeira, água, doenças das plantas, insetos, fertilizantes e fezes animais. A microflora dos grãos é constituída por bactérias, protozoários, fungos filamentosos e leveduras. Esses organismos estão presentes nos grãos como invasores internos ou contaminantes externos.

As perdas totais durante a estocagem nos Estados Unidos (EUA) atingem cerca de 9%, chegando a até 50% em alguns países em desenvolvimento. As maiorias das perdas são causadas por insetos, fungos e roedores.

As bactérias e os fungos afetam a qualidade dos produtos elaborados desses grãos e são responsáveis pelas etapas finais do aquecimento microbiológico que ocorre em grãos armazenados.

Segundo LACA et al, 2006, a maioria dos fungos e bactérias presentes nos grãos, localizam-se no farelo. Estes microrganismos estão fortemente aderidos aos grãos. É relevante ressaltar, que a microbiota presente nos grãos varia de quantidade, variedade e local no grão de trigo. Análises realizadas em grãos de trigo e farinhas derivadas proveniente da Austrália, mostraram que os fungos mais encontrados foram: *Aspergillus*, *Penicillium*, *Cladosporium* e

*Eurotium spp.* Apesar de apresentarem baixos níveis, também foram encontrados bactérias dos tipos *Salmonella*, *Escherichia coli* e *Bacillus cereus*. (BERGHOFER et al, 2003)

Em farinha integral e comercial de trigo alemão, foram encontrados 1833 e 1730 UFC/g, respectivamente. A microbiota predominante foi de *Aspergillus spp* atingindo cerca de 84% na farinha integral e 77% na farinha comercial. Dos 3563 UFC/g de fungos identificados, 93,3% são toxigênicos. (WEIDENBÖRNER et al, 2000)

Os principais componentes da microflora dos grãos armazenados são os fungos, os quais em condições de elevada umidade relativa podem causar um volume expressivo de perdas. As perdas causadas pela microflora não se referem apenas aos danos na qualidade e quantidade de grãos, mas também na produção de metabólitos tóxicos (micotoxinas).

As temperaturas elevadas afetam a viabilidade dos grãos e em umidades relativas elevadas são mais suscetíveis ao desenvolvimento de fungos. Temperaturas elevadas também provocam alterações bioquímicas nos grãos e durante a secagem natural ou artificial, podem prejudicar a qualidade do produto. A principal característica dos fungos é a de se desenvolverem em grãos com baixos teores de umidade, ao redor de 13-18% (70-85% de Umidade Relativa).

Segundo ATHIÉ *et al.* (1998), os fatores que afetam o desenvolvimento dos fungos são: *A atividade aquosa*: os fungos necessitam de uma atividade de água em torno de 0,65 a 0,90. *A temperatura*: a temperatura ótima para o crescimento de várias espécies é de aproximadamente 30°C, que é a temperatura ambiente comum em regiões tropicais. *A condição de sanidade dos grãos*: grãos que já tenham sido invadidos até certa extensão por fungos, se mantidos sob condições que permitam que esses microrganismos cresçam, perderão a qualidade mais rápido que grãos sadios armazenados sob as mesmas condições. *Material estranho/grãos danificados*: a presença de material estranho e de grãos danificados facilita a invasão, já que estes últimos estão com suas barreiras de proteção debilitadas. *A atmosfera favorável*: a grande maioria dos fungos é aeróbia, portanto a diminuição no teor de oxigênio ou aumento do teor de CO<sub>2</sub> limita a atividade fúngica. No entanto, muitos dos fungos podem crescer em atmosferas contendo apenas 0,1 a 0,2% de oxigênio ou em atmosferas com mais de 80% de CO<sub>2</sub>.

Entre os principais danos causados pelos fungos durante o seu desenvolvimento em grãos armazenados, estão: *a perda do poder germinativo*: a invasão das sementes por fungos pode reduzir ou impedir a germinação, uma vez que atacam preferencialmente o

germe da semente. *A descoloração*: Os fungos podem causar descolorações na semente inteira ou em partes dela, particularmente no germe. *A alteração do teor de ácidos graxos livres*: Durante o armazenamento, se o conteúdo de umidade for favorável, os fungos podem se desenvolver produzindo lipases que hidrolisam os triglicerídeos dos grãos liberando os ácidos graxos e conseqüentemente aumentando a acidez dos grãos. *A produção de micotoxinas*: Estas micotoxinas produzidas não são eliminadas nos processos associados ao trigo.

### **4.3 Insetos**

Os insetos constituem a principal praga nos moinhos e depósitos de grãos, reduzindo consideravelmente o estoque. A cada semana, os insetos adultos consomem uma massa de grãos igual ao seu próprio peso e uma larva consome várias vezes seu próprio peso durante o período de desenvolvimento, elevando o teor de impurezas e a propensão a deterioração dos grãos por microrganismos. Em decorrência do ataque pelos insetos, os grãos reduzem o valor nutritivo. A destruição do embrião provoca a perda total ou parcial da viabilidade de germinação. O metabolismo dos insetos presentes em uma massa de grãos provoca a elevação da umidade e da temperatura. Devido à baixa condutividade térmica de uma massa de grãos, o calor gerado por um foco de infestação não é dissipado, formando bolsas de calor. A temperatura elevada estimula os insetos a uma maior atividade, com aumento da área de infestação, resultando na formação de novos focos. Essas diferenças de temperatura na massa produzem correntes de convecção, causando um movimento de ar quente, que encontrando uma superfície fria tem sua umidade relativa aumentada, causando aumento do teor de umidade dos grãos. Nestas condições os fungos se desenvolvem, causando deterioração dos grãos. (ATHIÉ et al, 1998)

### **4.4 Minerais do grão e da farinha de trigo**

Cerca de 95% dos compostos contendo minerais nos grãos, consistem de fitatos, fosfatos e sulfatos de cálcio, magnésio e potássio. Trinta e cinco por cento do cálcio presente no grão de trigo, localiza-se na camada *aleurona*. Isso ocorre devido à presença de ácido fítico nesta camada (cerca de 87%), onde o cálcio está complexado formando sais de ácido fítico com cálcio e magnésio. (Ca<sub>5</sub>Mg Fitato). O grão de trigo é considerado uma pequena fonte de cálcio, contendo em média 50mg % de cálcio. (KULP, PONTES Jr, 2000) Segundo

POMERANZ, 1978, o teor de cálcio contido na farinha integral de trigo, com 14% de umidade, em trigos Manitoba e Inglês, atingiram 27,9 e 35,9 mg %, respectivamente, já nas farinhas obtidas destes mesmos trigos com 75% de extração, apresentaram 13,2 e 19,4 mg %, respectivamente. A ingestão diária recomendada para adultos é de 1000 mg. (BRASIL, 2005)

#### **4.5 Economia do processo de moagem**

A técnica de moagem deve ser equilibrada entre dois focos: o econômico e as técnicas operacionais. Estes dois focos devem trabalhar conjuntamente para que a organização do moinho tenha sucesso e principalmente obtenha lucros. Vários fatores influenciam no preço da farinha de trigo, como a compra de matéria-prima (84,2%), custo com mão-de-obra (10,1%), energia gasta com nas operações de moagem (2,2%) e outras operações (3,5%) como a estocagem em silos, limpeza, umidificação dos grãos, embalagem e distribuição da farinha. Na França, o custo de moagem é cerca de 10% do preço de venda da farinha no moinho; destes, a mão de obra e as operações de processamento dos grãos equivalem a 40,2% e o gerenciamento/administração corresponde a 33,1%. Seis por cento é destinado à amortização de equipamentos e materiais utilizados no processo de moagem. (GWIRTZ, 2005)

## **5. MATERIAL E MÉTODOS**

### **5.1 Matéria-prima**

#### 5.1.1 Trigo

Foram utilizados três tipos de grãos de trigo fornecidos pelo Grande Moinho Cearense S.A.; dois argentinos (Up River e Baia Blanca) e um brasileiro; onde se encontravam dentro dos padrões de identidade e qualidade descritos na Instrução Normativa, nº 07, de 21/08/2001, do Ministério da Agricultura e do Abastecimento (BRASIL, 2001), classificados como trigos do tipo 3.

### **5.2 Caracterização da matéria-prima**

#### 5.2.1 Composição centesimal

##### 5.2.1.1 Umidade

Foi determinada de acordo com o método número 44-15 da American Association of Cereal Chemistry (AACC) (1995), utilizando estufa com circulação forçada de ar – QUIMIS Modelo 314D222 .

#### 5.2.1.2 Cinzas

Foi determinado segundo metodologia descrita pela AACC (1995) (método 08-01), utilizando Forno Mufla – SPLABOR Modelo 1.63.

#### 5.2.1.3 Proteínas

Foi determinado segundo metodologia descrita pela AACC (1995) (método 46-13), utilizando aparelho para determinação de proteína – KJELDHAL.

#### 5.2.1.4 Lipídios totais

Foi determinado segundo metodologia descrita pela AACC (1995) (método 30-25), utilizando extrator de gordura – SOXHLET.

#### 5.2.1.5 Fibra alimentar total

Foi determinado segundo método enzimático-gravimétrico descrita pelo Adolfo Lutz (2005).

#### 5.2.1.6 Carboidratos

Foram calculados utilizando a formula abaixo:

$$\% \text{ Carboidratos} = 100 - (\% \text{ Umidade} + \% \text{ Cinzas} + \% \text{ Proteína} + \% \text{ Lipídios totais} + \% \text{ Fibras})$$



## **5.3 Densidade do trigo e suas impurezas**

### **5.3.1 Separação das impurezas**

Amostras representativas de lotes de cada trigo foram coletadas segundo POMERANZ, 1994, para em seguida se proceder a separação manual de todos os seus componentes, segundo a Instrução Normativa nº 07, de 15 de agosto de 2001, do Ministério da Agricultura e do Abastecimento (BRASIL, 2001), para posterior seleção do tipo de trigo a ser processado na metodologia proposta.

### **5.3.2 Determinação da densidade dos grãos de trigo e suas impurezas**

A densidade foi determinada pela relação entre o peso dos grãos e suas impurezas pelos seus respectivos volumes, determinados por deslocamento de volume de álcool isopropílico em proveta à temperatura ambiente; segundo metodologia descrita por FENTON, 1985.

#### 5.4 Descrições do processo de separação dos componentes do trigo

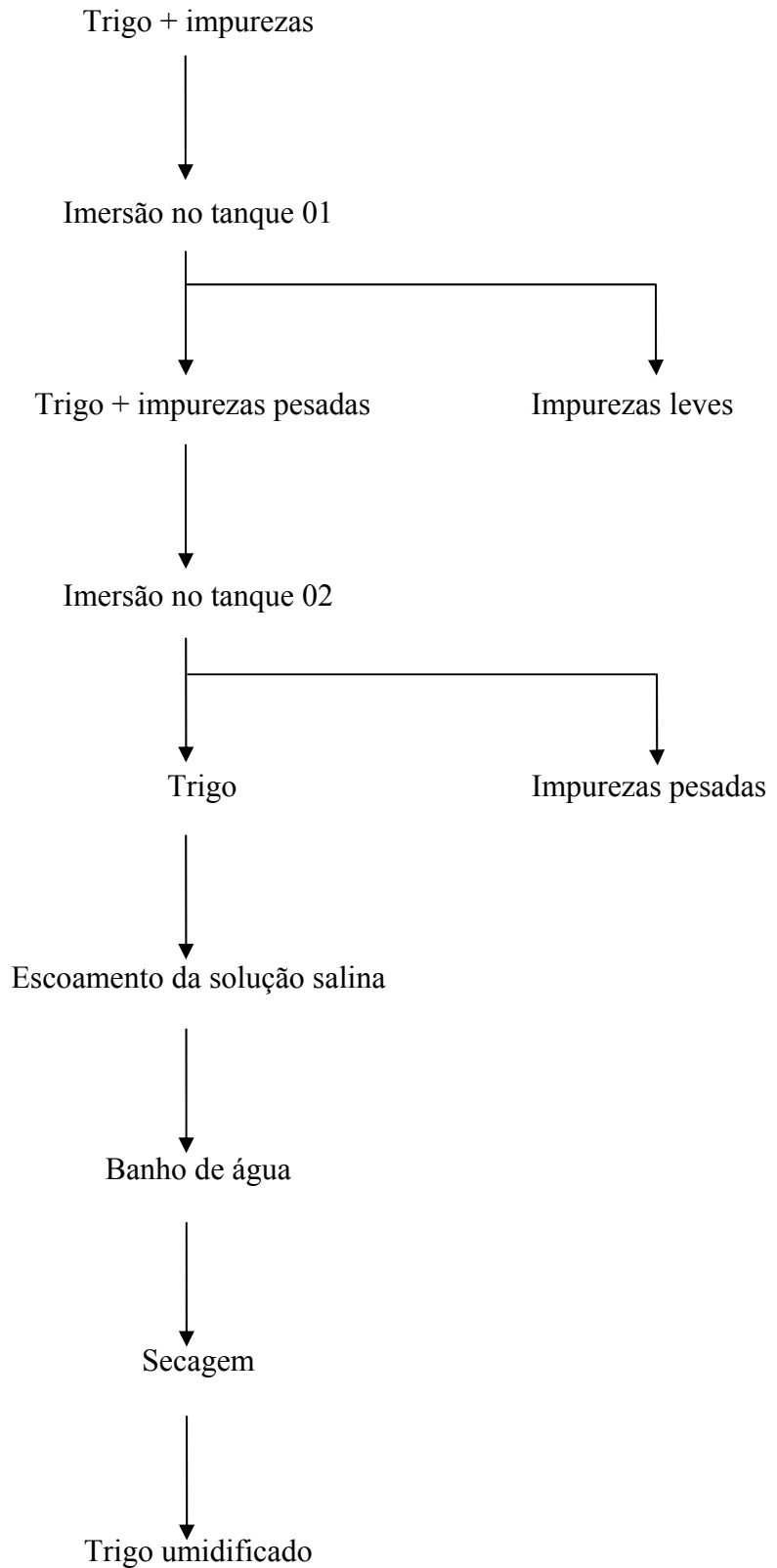


Figura 13: Fluxograma do processo de limpeza dos grãos de trigo pelo processo proposto.

Nas figuras 14 e 15 pode-se visualizar o protótipo utilizado na separação dos componentes do trigo utilizado no presente trabalho.

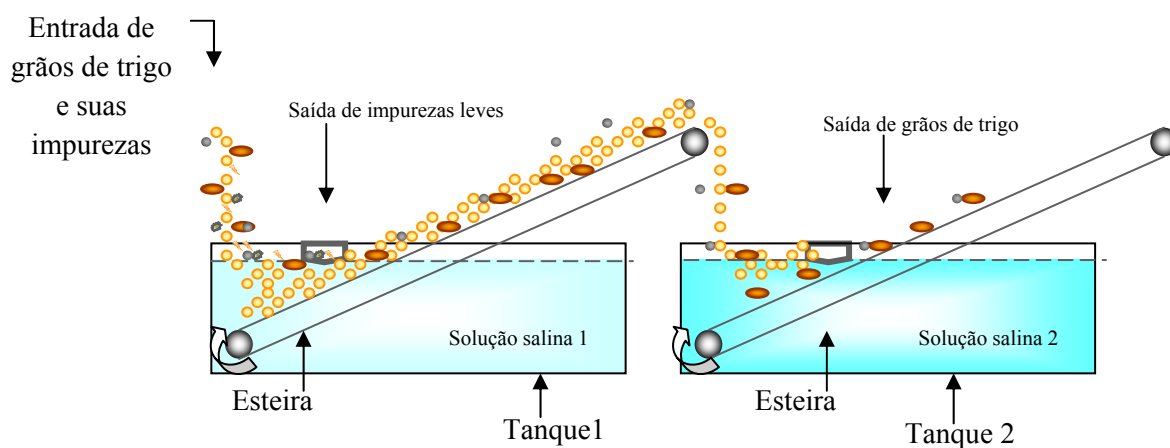


Figura 14: Corte lateral do processo de limpeza dos grãos de trigo proposto.

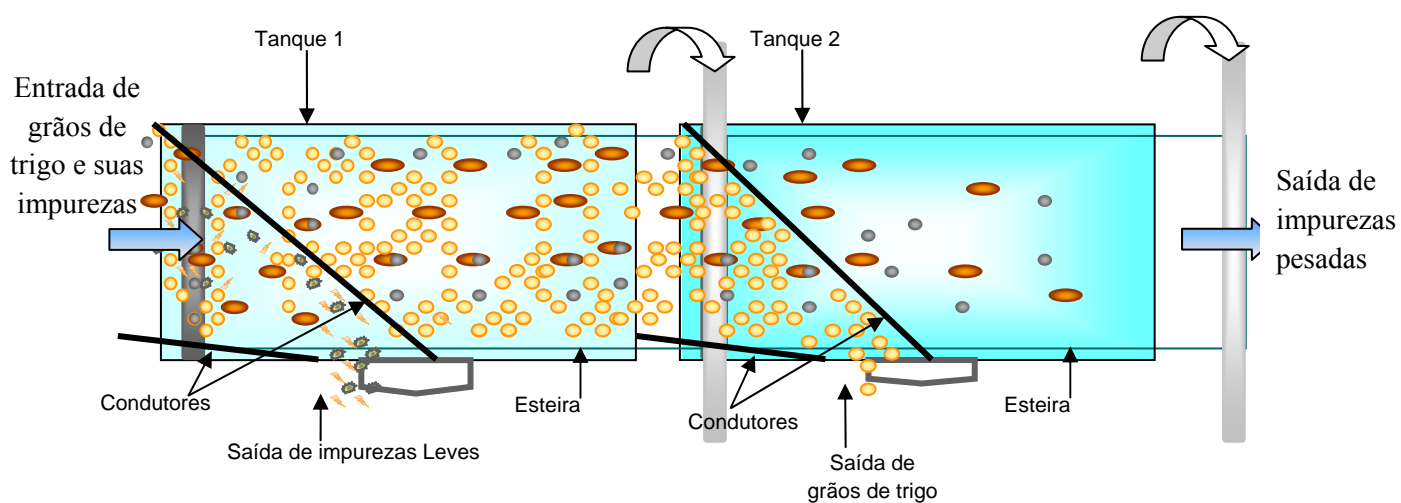


Figura 15: Vista superior do processo de limpeza dos grãos de trigo proposto.

Para a obtenção dos grãos de trigo próprios para a moagem, fez-se a alimentação do tanque 1 (1,100 kg/l) com grãos de trigo e suas impurezas: grãos de outros cereais (milho, soja, centeio, cevada), ervas daninhas, palhas, pedaços de metais, barro, poeira, ovas de larvas, grãos danificados, enrugados, gesados, dentre outros. O tanque 1 contém uma solução de cloreto de cálcio (cuja densidade depende do tipo de trigo utilizado) capaz de permitir que apenas o trigo e poucas impurezas sejam transportados pela esteira, enquanto que as demais impurezas são retiradas por flotação por condutores laterais do tanque em direção oblíqua à do fluxo de alimentação da solução salina de densidade inferior.

Os grãos de trigo e as poucas impurezas arrastadas pela esteira do tanque 1 alimenta o tanque 2 (1,310 kg/l) e novamente por diferença de densidade em solução de cloreto de cálcio, apenas as impurezas são transportadas pela esteira do tanque 2. No segundo tanque a densidade da solução salina é superior à densidade da solução salina do tanque 1, onde os trigos serão separados por flotação para a esteira da próxima etapa.

Os grãos de trigo separados seguem por uma esteira sob uma seqüência de ventiladores onde ocorre a retirada da água superficial contida nos grãos. (Figuras 16 e 17)

## **5.5 Lavagem e secagem dos grãos**

A lavagem dos grãos foi realizada com água potável corrente numa proporção de 1:1 (kg/l) e sua secagem, através de ventilação forçada à temperatura ambiente com um ventilador (Arno, Classic, 0,08 kW/h), velocidade III, vazão de 0,507 m<sup>3</sup>/s para a retirada da água superficial dos grãos, determinado por anemômetro digital MDA-11 – MINIPA.

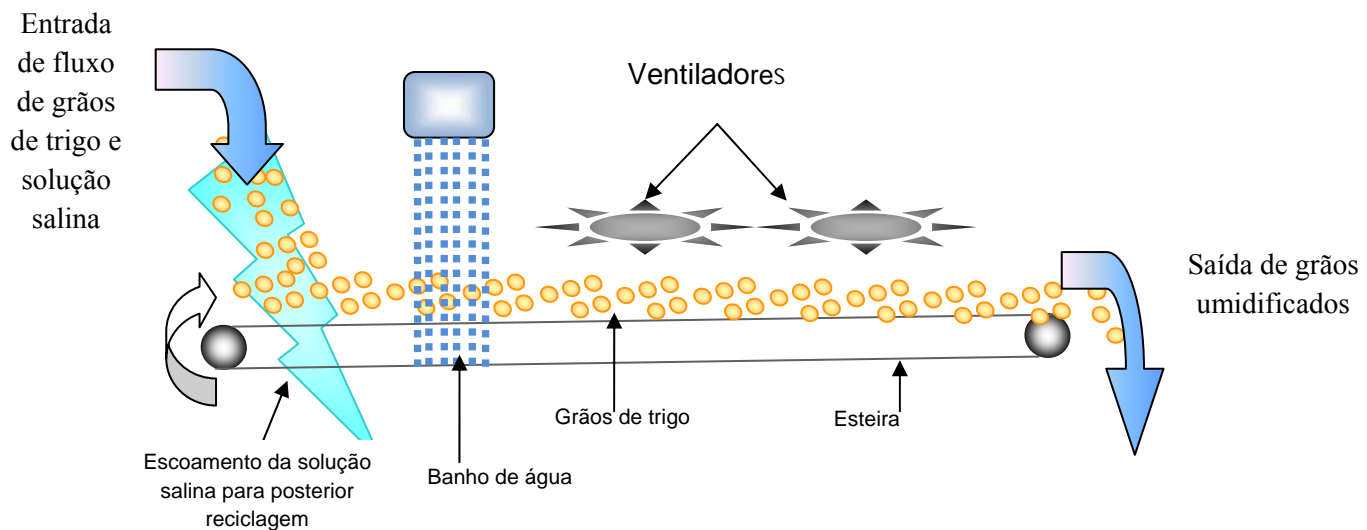


Figura 16: Corte lateral do processo de secagem dos grãos de trigo proposto.

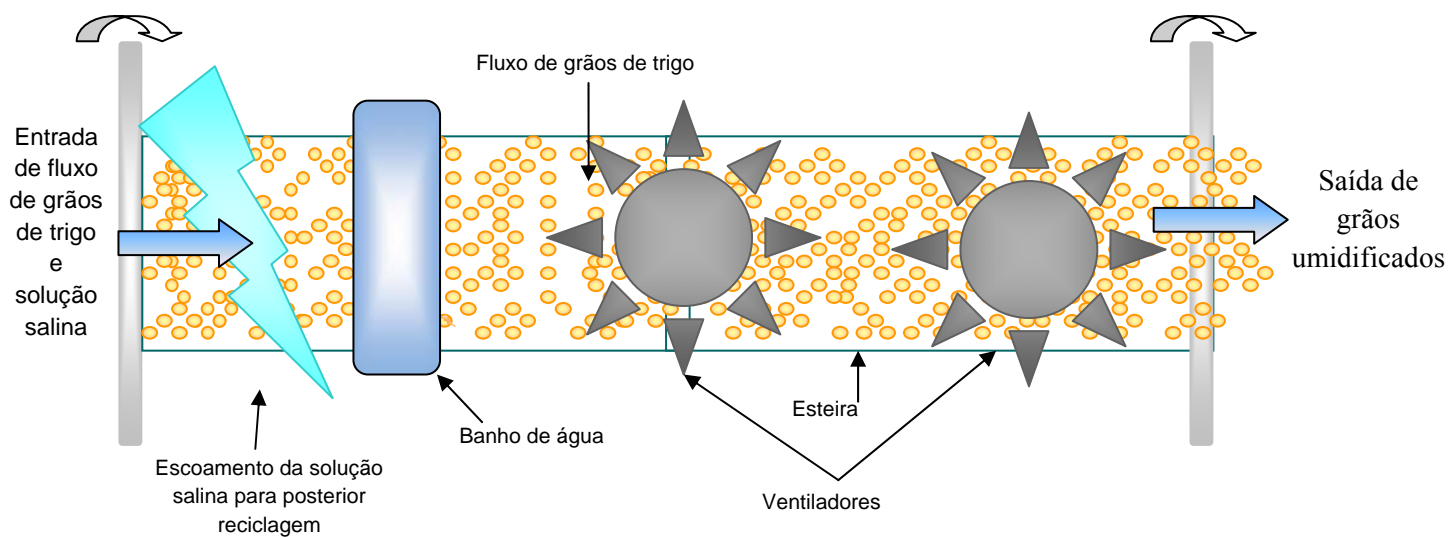


Figura 17: Vista superior do processo de secagem dos grãos de trigo proposto.

## **5.6 Cinética de absorção de água dos grãos**

Foram geradas curvas de cinética de absorção de umidade dos grãos imersos em água (controle) e nas soluções salinas de cloreto de cálcio e cloreto de sódio, nos tempos pré-determinados de 5, 10, 15, 20, 30, 45 e 60 segundos com e sem o tratamento de lavagem para a retirada do excesso de sal da superfície dos grãos. Em seguida foi retirada a água superficial dos grãos, através de ventilação forçada e submetidos a um tempo de condicionamento de 18 horas. A determinação da umidade foi realizada de acordo com o método número 44-15 da AACC (1995).

## **5.7 Alimentação dos grãos e das soluções salinas**

Para proceder a separação dos grãos de trigo de suas impurezas foi utilizada uma alimentação dos grãos de trigo e suas impurezas (Figura 13) no tanque 1 à uma vazão de 420,0 g/min, para uma velocidade das esteiras nos tanques 1 e 2, de 100 rpm, com vazões de alimentação das soluções salinas nos referidos tanques, de 3,0 L/min, com tempo de imersão dos grãos de 45,0 s nas soluções salinas.

## **5.8 Teste de moagem**

A moagem foi realizada com os trigos limpos através do processo de limpeza tradicional e do processo proposto em moinho piloto CHOPIN modelo MR 2L (com uma quebra e duas reduções) obtendo as frações: farinha; farelo e remoído.

## **5.9 Determinação de cloreto**

A determinação de cloreto nos grãos limpos pelo processo proposto e pelo processo tradicional foi realizada segundo método titulométrico descrito pela AACCC (Método 40-30).

## **5.10 Determinação de cálcio**

Determinado nas frações obtidas da moagem experimental dos grãos após a limpeza pelo processo tradicional e pelo processo proposto segundo método titulométrico descrito pela AACCC (Método 40-20).

## **5.11 Análise microbiológica dos grãos limpos**

As análises microbiológicas para a determinação quantitativa de bolores e de *Bacillus cereus*, nos grãos antes e após a limpeza pelo processo tradicional e pelo processo proposto foram realizadas segundo metodologia descrita pela APHA, 2001.

## **5.12 Análise sensorial**

Os pães utilizados para a análise sensorial foi preparado usando-se a seguinte formulação: 100 partes de farinha de trigo (obtida pelos processos tradicional e proposto), 02 partes de sal (Alteza), 05 partes de açúcar (Alteza), 02 partes de gordura vegetal (Primor), 03

partes de fermento biológico (Fermix) e 52 partes de água. Os ingredientes foram misturados numa batedeira planetária até a formação de uma massa lisa e homogênea. Esta massa foi dividida em duas porções aproximadas de 160,0 g, modeladas e colocadas para fermentar durante 2 horas. Em seguida, as massas foram assadas num forno elétrico à 220°C por 20 minutos.

A análise sensorial dos pães obtidos das farinhas dos grãos limpos pelo processo tradicional e o proposto, utilizou uma equipe de 30 provadores, os quais realizaram um teste triangular segundo MONTEIRO, 1984.

Na preparação das amostras para os provadores, os pães foram inicialmente cortados em fatias de aproximadamente 1,5 cm., desprezando-se suas pontas. Cada fatia foi cortada em quatro pedaços iguais. Os pedaços de várias fatias foram cuidadosamente homogeneizados numa bandeja e os provadores se encontravam em uma sala com iluminação natural e em cabines individuais.

### 5.13 Análises Estatísticas

A significância dos modelos foi testada segundo comparação de médias do teste t-Student, segundo BENNET & FRANKLIN(1954), utilizando a formula abaixo:

$$t = \frac{X_1 - X_2}{\sqrt{\frac{\sigma_1^2}{n_1} + \frac{\sigma_2^2}{n_2}}}$$

Onde:

$\sigma^2 \rightarrow$  variância;

$X \rightarrow$  média;

$\sigma \rightarrow$  Desvio padrão, onde  $\sigma = \sqrt{\sigma^2}$ .



## 6. RESULTADOS E DISCUSSÃO

### 6.1 Matéria-prima

#### 6.1.1 Caracterização das matérias-primas

Nas tabelas 01, 02 e 03 podem ser visualizadas as impurezas contidas nos três tipos de trigo e suas respectivas densidades.

TABELA 01: Composição e densidade do trigo de origem Argentina tipo Up River e suas impurezas.

Componente	Teor (%)	Densidade (kg/m <sup>3</sup> )
Trigo + Palha	0,04	890
Aveia	0,11	980
Trigo danificado por insetos	0,13	994
Soja	0,07	1140
<i>Trigo</i>	<i>94,39</i>	<i>1164</i>
Triguilho	0,51	1200
Trigo quebrado	3,44	1280
Trigo chochos	1,05	1315
Trigo ardido	0,24	1370
Outros	0,02	-

TABELA 02: Composição e densidade do trigo de origem Argentina tipo Baia Blanca e suas impurezas.

Componente	Teor (%)	Densidade (kg/m <sup>3</sup> )
Trigo danificado por inseto	0,02	530
Trigo chocho	1,45	1008
Triguilho	0,53	1084
Trigo quebrado	2,82	1095
<i>Trigo</i>	<i>95,01</i>	<i>1334</i>
Trigo ardido	0,12	1405
Outros	0,04	-

TABELA 03: Composição e densidade do trigo de origem Brasileira e suas impurezas.

Componente	Teor (%)	Densidade (kg/m <sup>3</sup> )
Trigo danificado por inseto	0,02	650
Aveia	0,07	820
Enredeira	0,08	860
Trigo + Palha	0,02	1000
Trigo ardido	0,13	1090
<i>Trigo</i>	<i>95,75</i>	<i>1157</i>
Triguilho	0,75	1196
Trigo quebrado	1,30	1206
Trigo chocho	1,85	1222
Outros	0,03	-

O trigo selecionado para a limpeza através do processo proposto foi o trigo de origem Argentina tipo Up River; por apresentar o maior teor de impurezas.

### 6.1.2 Composição centesimal

A composição centesimal dos grãos selecionados está mostrada na tabela 04 e está de acordo com os dados encontrados na literatura. (SENAI, 2003; FRANCO, 1999; HOSENEY, 1994; POMERANZ, 1978)

TABELA 04: Composição centesimal do grão de trigo limpo selecionado para o processo proposto.

Parâmetro	Teor (%) (* )
Umidade	9,74 ± 0,64
Cinzas	1,56 ± 0,02
Proteína (N x 5,7)	9,65 ± 0,04
Gordura	1,05 ± 0,03
Fibras	2,30 ± 0,08
Carboidratos	75,70

\*Média ± desvio padrão; n=3.

## **6.2 Cinéticas de absorção de umidade nos grãos imersos em água, solução salina de cloreto de sódio e cloreto de cálcio**

Constatou-se que a absorção de umidade pelos grãos imersos em água, foi maior do que a absorção de umidade nas soluções salinas nas concentrações ensaiadas (Figura 18). Esse comportamento era esperado, pois as espécies iônicas (sais) dissolvidas nas soluções salinas competem por água com os componentes da superfície dos grãos para sua hidratação. Entretanto, antes da lavagem dos grãos após a imersão nas soluções salinas, a absorção de água pelos grãos na solução contendo cloreto de sódio, foi superior a absorção dos grãos na solução de cloreto de cálcio, pelo fato do cloreto de cálcio ser um sal mais higroscópico que o cloreto de sódio (BUDAVARI, O'NEIL, SMITH, 1996), conforme mostrado na Figura 18.

Ainda com relação à absorção de umidade pelos grãos imersos em água, pode-se observar que entre os tempos de 5 e 10 segundos, ocorreu um pico seguido de uma leve diminuição na absorção, correspondente ao tempo de 15 segundos. Esse comportamento pode ter sido causado pelo encharcamento da camada de farelo e posterior migração de parte dessa água, para as camadas protéicas localizadas abaixo do farelo. Comportamento similar, embora em menor intensidade, pode ser observado com as soluções salinas no mesmo intervalo de tempo.

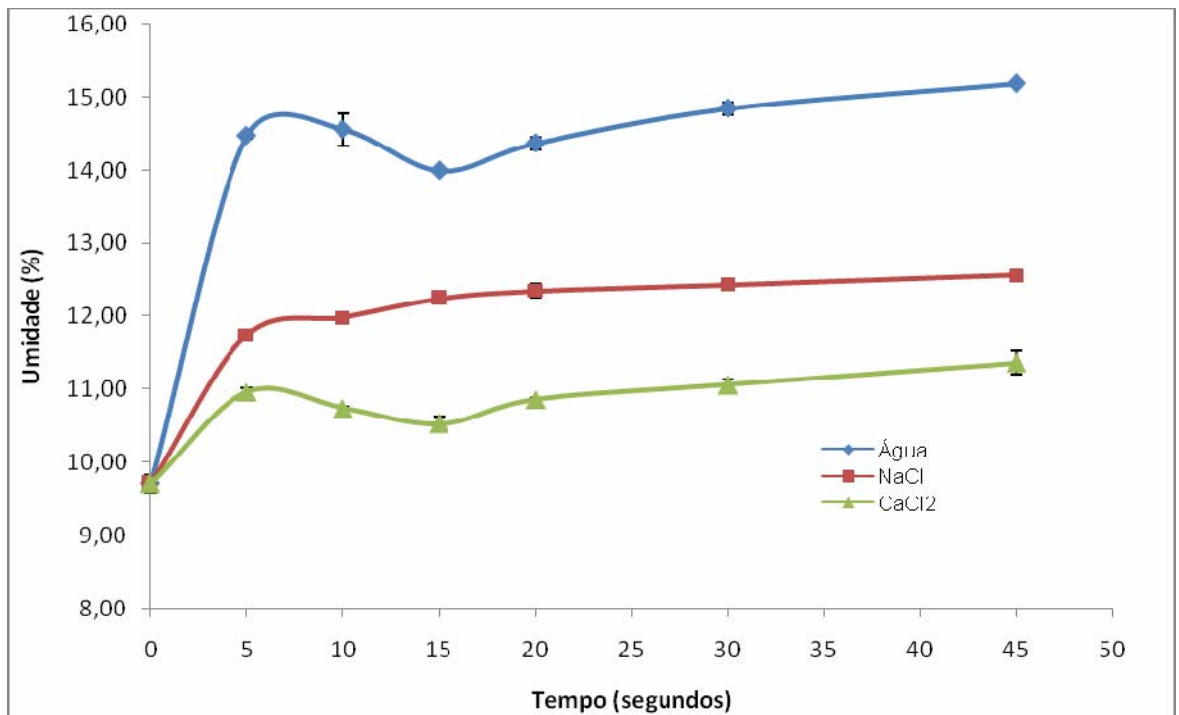


Figura 18: Cinética de absorção de umidade dos grãos de trigo imersos em água, em solução de cloreto de sódio (1,185 Kg/l) e cloreto de cálcio (1,255 Kg/l) em vários tempos de imersão com posterior secagem.

TABELA 05: Teor de umidade dos grãos de trigo após imersão em água, em solução saturada de cloreto de sódio (1,185 Kg/l) e cloreto de cálcio (1,255 Kg/l) em vários tempos de imersão com posterior secagem.

Tempo (s)	Água	Solução saturada de cloreto de sódio ( 1,185 Kg/m <sup>3</sup> )	Solução de cloreto de cálcio (1,255 Kg/m <sup>3</sup> )
0	9,71 ± 0,12 <sup>a</sup>	9,71 ± 0,12 <sup>a</sup>	9,71 ± 0,12 <sup>a</sup>
5	14,47 ± 0,02 <sup>c</sup>	11,74 ± 0,02 <sup>b</sup>	10,96 ± 0,05 <sup>c</sup>
10	14,56 ± 0,03 <sup>d</sup>	11,99 ± 0,03 <sup>c</sup>	10,74 ± 0,02 <sup>b</sup>
15	14,00 ± 0,02 <sup>b</sup>	12,25 ± 0,04 <sup>d</sup>	10,53 ± 0,10 <sup>b</sup>
20	14,37 ± 0,08 <sup>c</sup>	12,35 ± 0,10 <sup>d</sup>	10,86 ± 0,02 <sup>c</sup>
30	14,84 ± 0,08 <sup>d</sup>	12,44 ± 0,07 <sup>d</sup>	11,06 ± 0,07 <sup>c</sup>
45	15,18 ± 0,03 <sup>b</sup>	12,56 ± 0,05 <sup>d</sup>	11,37 ± 0,16 <sup>c</sup>

\*Média ± desvio padrão; n=3; α=0,99.

TABELA 06: Teor de umidade dos grãos de trigo após imersão em água, em solução saturada de cloreto de sódio (1,185 Kg/l) e cloreto de cálcio (1,255 Kg/l) em vários tempos de imersão, com posterior banho de água e secagem.

Tempo (s)	Água	Solução saturada de cloreto de sódio (1,185 Kg/l)	Solução de cloreto de cálcio (1,255 Kg/l)
0	9,74 ± 0,64 <sup>a</sup>	9,74 ± 0,64 <sup>a</sup>	9,74 ± 0,64 <sup>a</sup>
5	14,47 ± 0,02 <sup>c</sup>	11,85 ± 0,13 <sup>b</sup>	11,83 ± 0,10 <sup>b</sup>
10	14,56 ± 0,03 <sup>d</sup>	12,22 ± 0,04 <sup>b</sup>	12,26 ± 0,08 <sup>c</sup>
20	14,37 ± 0,08 <sup>b</sup>	12,62 ± 0,08 <sup>c</sup>	12,34 ± 0,07 <sup>c</sup>
30	14,84 ± 0,08 <sup>b</sup>	12,96 ± 0,13 <sup>c</sup>	12,45 ± 0,12 <sup>c</sup>
45	15,18 ± 0,03 <sup>b</sup>	12,55 ± 0,05 <sup>c</sup>	12,75 ± 0,17 <sup>c</sup>
60	15,39 ± 0,05 <sup>e</sup>	12,86 ± 0,11 <sup>c</sup>	12,67 ± 0,08 <sup>d</sup>

\*Média ± desvio padrão; n=3; α=0,99.

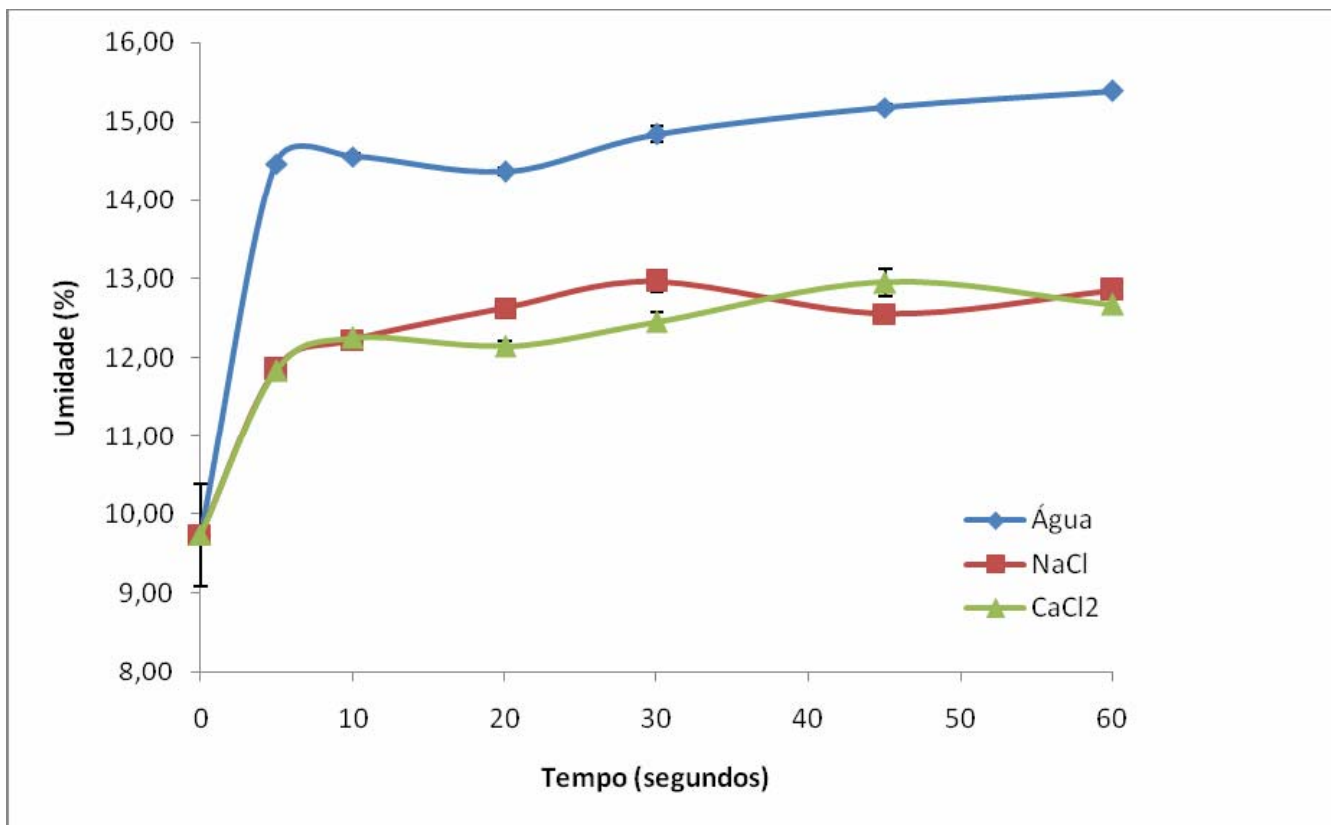


Figura 19: Cinética de absorção de umidade dos grãos de trigo imersos em água, em solução de cloreto de sódio (1,185 Kg/l) e cloreto de cálcio (1,255 Kg/l) em vários tempos de imersão, com posterior banho de água e secagem.

Avaliando as Figuras 18 e 19, podemos observar que tanto a água, como as soluções salinas de cloreto de sódio e cloreto de cálcio podem ser utilizadas para aumentar a umidade dos grãos até o teor de umidade requerido, para que se obtenha o máximo de rendimento de extração de farinha (16%).

Devido às densidades das impurezas serem maiores que a densidade da água (1,000 Kg/l) e da solução saturada de cloreto de sódio (1,185 Kg/l), fez-se necessário a utilização da solução de cloreto de cálcio no processo proposto, por apresentar uma faixa de variação de densidade (1,000-1,480 Kg/l) capaz de promover a separação de todos os componentes do trigo.

Com relação à Tabela 05, pode-se observar que entre os valores de imersão de 10 e 45 segundos não há diferença significativa em nível de 1%, assim sendo selecionado o tempo de 45 segundos para a máxima imersão dos grãos de trigo nas soluções salinas.



### 6.3 Eficiência da limpeza do processo

No trigo selecionado após a separação manual dos seus componentes, foi determinado um teor de impurezas de 6,51%, enquanto que o teor encontrado após a realização da limpeza pelo processo proposto foi de 7,20%. Isto pode ser explicado porque foi incorporado às impurezas uma pequena quantidade de trigos sãos (0,7%) atribuída à uma imperfeição do processo. (TABELA 07)

TABELA 07: Teor de impurezas retiradas na limpeza dos grãos de trigo no processo tradicional e proposto.

	Processo tradicional	Processo Proposto
Teor de impurezas (%)	6,51	7,20

Na indústria moageira, o teor de impurezas retirados dos grãos de trigo atinge somente 2,5%. Supondo que o teor de 6,51% caiu para 2,5%, o teor de 7,20% de impurezas encontradas no processo de limpeza propostas se torna praticamente imperceptível.

#### 6.4 Teor de umidade dos grãos antes e após o processo de limpeza proposto.

Na tabela 08 pode-se visualizar o teor de umidade dos grãos em três etapas do processo. Através dos valores encontrados se percebe que antes da secagem, os grãos apresentaram 17,96% de umidade e após a secagem, 12,74%, assim se fazendo necessária uma etapa secundária de secagem.

Também pode-se visualizar que através do processo proposto foi absorvido apenas 3,0% de umidade pelos grãos, é possível supor que com os grãos normalmente comercializados (umidade 12-13%) este processo pode habilitar os grãos a atingirem a umidade necessária para o máximo grau de extração de farinha após o acondicionamento.

TABELA 08: Umidade dos grãos de trigo nas etapas do processo proposto.

Etapa	Teor (%)
Antes do processo de limpeza	9,74 ± 0,02
Processo de limpeza antes da secagem	17,96 ± 0,30
Processo de limpeza e secagem	12,74 ± 0,16

\*Média ± desvio padrão; n=3.

## 6.5 Teste de moagem

O teste de moagem experimental realizado nos grãos de trigo limpos pelo processo tradicional apresentou um rendimento de farinha de 54,70%, em contra partida a 60,20 % obtido no processo proposto (Tabela 09). È possível que esta diferença observada de aproximadamente de 5,5%, tenha sido em função da eficiência de separação do processo proposto, por ter separado apenas grãos de trigo de melhor formação morfológica para a obtenção da farinha. Ao passo que no processo tradicional, sendo a limpeza convencional menos eficiente, ela certamente incorpora aos grãos sadios algumas impurezas, como os trigos quebrados e grãos enrugados, de rendimento inferior de extração. (POMERANZ, 1978)

TABELA 09: Rendimento de moagem experimental nos grãos de trigo limpos pelo processo tradicional e proposto.

Processo	Rendimento de moagem (%)
Tradicional	54,70
<i>Proposto</i>	<i>60,20</i>

Avaliando-se os parâmetros de teor de impurezas retirados e a moagem experimental nos dois processos analisados, pode-se verificar que apesar do processo proposto apresentar um teor maior de impurezas e grãos retirados a sua maior eficiência na moagem experimental supre esta deficiência.

Também através de observação visual, não foi detectada a formação de glúten em ambas as farinhas obtidas.

## 6.6 Teores de cinzas da farinha, farelo e remoído obtidos dos grãos limpos pelo processo tradicional e pelo processo proposto

Os teores de cinzas das farinhas não apresentaram uma alteração considerável (TABELA 10), entretanto no farelo e no remoído, ocorreu aumento considerável devido a uma possível agregação dos sais na superfície dos grãos durante o processo de separação.

O farelo, as farinhas escuras e o gérmen destinam-se a ração animal, portanto os sais adicionados não têm influência na comercialização desses produtos, além de representar uma economia na formulação das rações.

TABELA 10: Teores de cinzas da farinha, farelo e remoído obtidos da moagem dos grãos de trigo limpos pelo processo tradicional e o proposto.

Componente	Processo Tradicional (*) (%)	Processo Proposto (*) (%)
Farinha	0,59 ± 0,10	0,61 ± 0,03
Farelo	2,38 ± 0,10	3,86 ± 0,09
Remoído	2,24 ± 0,12	3,31 ± 0,10

\*Média ± desvio padrão; n=3.

## 6.7 Teores de cálcio da farinha e seus componentes obtidos da moagem dos grãos de trigo limpos pelo processo tradicional e o proposto

O teor de cálcio encontrado na farinha proveniente do processo de limpeza proposto teve um aumento de quase 7,4 vezes comparado com o teor encontrado nos grãos provenientes do processo de limpeza tradicional (Tabela 11). Esses incrementos nos três componentes apresentados na tabela (e principalmente no remoído e no farelo) talvez tenham ocorrido pela possível quelação do ácido fítico da camada aleurona dos grãos de trigo com o cálcio das soluções salinas, conforme o modelo proposto na Figura 20. (Anônimo, 2007).

TABELA 11: Teores de cálcio da farinha, farelo e remoído obtidos da moagem dos grãos de trigo limpos pelo processo tradicional e o proposto.

Componente	Processo Tradicional (*) (mg/100mg)	Processo Proposto (*) (mg/100mg)
Farinha	5,89 ± 0,04	43,53 ± 2,98
Farelo	11,77 ± 0,05	346,37 ± 11,72
Remoído	5,90 ± 0,02	335,42 ± 12,01

(\*) Média ± desvio padrão; n=3;  $\alpha=0,99$ .

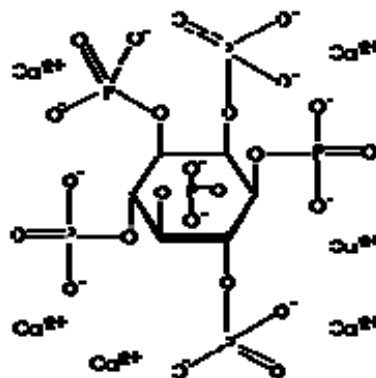


Figura 20: Modelo proposto para a formação do complexo ácido fítico – cálcio.

### 6.8 Teores de cloreto da farinha, farelo e remoído dos grãos limpos obtidos pelo processo tradicional e pelo processo proposto.

Na Tabela 12, podemos observar o teor de cloreto nos componentes da farinha obtida dos grãos limpos pelo processo tradicional e o proposto, verificando-se um aumento do teor deste íon em todos os componentes estudados, com especial ênfase na farinha (16,3 vezes em relação teor encontrado na farinha obtida pelo processo tradicional).

TABELA 12: Teores de cloreto da farinha, farelo e remoído obtidos da moagem dos grãos de trigo limpos pelo processo tradicional e o proposto.

Componente	Método tradicional (*) (mg/100mg)	Método proposto (*) (mg/100mg)	Incremento do teor de cloreto
Farinha	0,95 ± 0,37	15,52 ± 1,63	16,33
Farelo	3,90 ± 0,01	52,11 ± 2,09	13,36
Remoído	5,15 ± 0,03	40,33 ± 1,15	7,83

\*Média ± desvio padrão (base seca); n=3.

A presença de íons cloro nos alimentos onde eles estão presentes, acima de uma determinada concentração, pode comunicar algum sabor amargo, constituindo, portanto um possível problema tecnológico ao processo proposto (BELITZ & GROSCH, 2004).

## 6.9 Contagem total de fungos e *Bacillus cereus* nos grãos de trigo obtidos pelo processo tradicional e pelo processo proposto

Pode-se verificar na Tabela 13, que nos dois processos de limpeza utilizados ocorreu redução na contagem total de fungos filamentosos, propiciando o uso dos dois grãos para a moagem. Porém para *Bacillus cereus*, a redução no trigo limpo através do processo proposto foi menor em comparação aos grãos de trigo antes da limpeza e dos grãos limpos através do processo tradicional. Isto pode ter ocorrido devido à lavagem realizada durante o processo de limpeza proposto.

TABELA 13: Análise microbiológica dos grãos de trigo antes e após a limpeza através do processo tradicional e do proposto.

Análise	Antes do processo de limpeza	Após o processo de limpeza	
		Processo Tradicional	Processo proposto
Fungos (UFC/g)	10	< 10	< 10
<i>Bacillus cereus</i> (UFC/g)	$3 \times 10^2$	$3 \times 10^2$	$<10^2$

## 6.10 Análise sensorial

O sabor de amostras dos pães obtidos pelo processo de limpeza proposto e tradicional, quando comparados através do teste aplicado, apresentou 17 acertos dos 30 testes, concluindo-se não haver diferença significativa em nível de 1,0% entre os pães avaliados, nem sabor amargo no pão elaborado a partir da farinha dos grãos limpos pelo processo proposto.

## 7. CONCLUSÕES

No processo de lavagem dos grãos com água a absorção de umidade pelos grãos de trigo foi maior que a absorção de água nas soluções salinas utilizadas no processo proposto, pela possível maior disponibilidade de água.

No processo de lavagem dos grãos durante a sua limpeza pelo processo proposto a absorção de umidade pelos grãos de trigo imersos em solução salina de cloreto de cálcio foi menor que a absorção em solução salina de cloreto de sódio.

O teor de umidade dos grãos de trigo após a imersão em solução salina foi superior que o teor de umidade desejado, assim se fazendo necessário uma etapa secundária de secagem.

O teste de moagem experimental nos grãos de trigos limpos pelo processo proposto apresentou um rendimento maior que o rendimento da moagem dos grãos limpos pelo processo tradicional.

O teor de cinzas das farinhas obtidas dos grãos de trigo limpos pelo processo tradicional e o proposto apresentaram valores semelhantes.

O teor de cálcio encontrado na farinha obtida dos grãos limpos pelo processo proposto foi 7,4 vezes maior que o determinado na farinha obtida dos grãos limpos pelo processo tradicional.

O teor de cloreto encontrado na farinha dos grãos limpos pelo processo proposto foi 16,3 vezes maior que o encontrado na farinha obtida dos grãos limpos pelo processo tradicional.

O processo proposto de limpeza dos grãos de trigo mostrou-se microbiologicamente mais eficiente que o tradicional.



O pão elaborado a partir da farinha obtida pelo processo proposto não apresentou diferença significativa de sabor quando comparado ao pão elaborado com a farinha obtida pelo processo tradicional; nem sabor amargo.

O tempo de imersão dos grãos no processo não foi suficiente para permitir que, no processo de moagem, a farinha se transformasse em glúten.

## 8. REFERÊNCIAS BIBLIOGRÁFICAS

AMERICAN ASSOCIATION OF CEREAL CHEMISTRY (AACC). **Official Methods of Analysis**. St. Paul. Minnesota, 2v., v.1, 1995.

AMERICAN ASSOCIATION OF CEREAL CHEMISTRY (AACC). **Official Methods of Analysis**. St. Paul. Minnesota, 2v., v.2, 1995.

ANONIMO, Calcium phytate. Disponível em

<<http://www.chemicaland21.com/lifescience/foco/CALCIUM%20PHYTATE.htm>> Acesso: 15 de Fevereiro de 2007.

APHA. **Compendium of Methods for the Microbiological Examination of Foods**. American Public Health Association, Washington, 2001.

ATHIÉ, I., CASTRO, M. F. P. M., GOMES, R. A. R., VALENTINI, S. R. T. **Conservação de Grãos**. Fundação Cargill, Campinas, 236 p., 1998.

BELITZ, H. D., GROSCH, W., SCHIEBERLE, P. **Food Chemistry**. Springer, Berlin, 3 ed., 1070p., 2004.

BENNET, C. A., FRANKLIN, N. L. **Statistical Analysis in Chemistry and the Chemical Industry**. John Wiley & Sons, Inc., Canadá, 1954.

BERGHOFER, L. K., HOCKING, A. D., MISKELLY, D. JANSSON, E. Microbiology of Wheat and Flour Milling in Australia. **International Journal of Food Microbiology**, v. 85, p. 137-149, 2003.

BRASIL. Instrução Normativa SARC nº07, de 15 de agosto de 2001. **Regulamento técnico de identidade e de qualidade do trigo**. Diário Oficial da República Federativa do Brasil, Ministério da Agricultura e do Abastecimento, Brasília, DF, 21ago. 2005. Secção 1.

BRASIL. Resolução RDC nº 269, de 22 de setembro de 2005. **Regulamento técnico sobre a ingestão diária recomendada (IRD) de proteína, vitaminas e minerais**. Diário Oficial da República Federativa do Brasil, Agência Nacional de Vigilância Sanitária, Brasília, DF, 23 set. 2005.

BUDAVARI, S., O'NEIL, M., SMITH, A. **The Merck Index**: Na Encyclopedia of Drugs, Chemicals & Biologicals. Chapman & Hall, New York, 12 ed., 1996.

CAMPBELL, J. D., JONES, C. R. The effect of Temperature on the Rate of Penetration of Moisture within Damped Wheat Grains. **Cereal Chemistry**, v. 32, p. 132-139, 1955.

CARTER-DAY, Disc Separator. Disponível em: <<http://www.carterday.com/CD.html>>  
Acesso: 15 de Fevereiro de 2007.

DOBRSZCZYK, B. J., WHITWORTH, M. B., VINCENT, J. F. V., KHAN, A. A. Single Kernel Wheat Hardness and Fracture Properties in Relation to Density and the Modelling of Fracture in Wheat Endosperm. **Journal of Cereal Science**, v. 35, p. 245-263, 2002.

EL-DASH, A. A.; CAMARGO, C. O.; DIAZ, N. M. **Fundamentos da Tecnologia de Moagem**. Secretaria da Indústria, Comércio e Tecnologia do Estado de São Paulo, p.1-400, 1982

FENTON, M., ANDERSON, D. M., THACKER, P. A., & BOWLAND, J. P. A method for separating light and dark kernel of winter wheat (*Triticum aestivum* L.) based on density. **Cereal Chemistry**, v. 62, p. 67-69, 1985.

FRANCO, G. **Composição Química dos Alimentos**: In: *Composição Química dos Alimentos e Valor energético*. São Paulo: Atheneu, 9 ed., p. 127, 1999.

FUNCIÓNES BALAGUER, Cilindros de molinería de harinas. Disponível em: <<http://www.balaguer-rolls.com/>> Acesso: 15 de Fevereiro de 2007.

GRANOTEC DO BRASIL. Controle de qualidade de trigo e derivados e tratamento e tipificação de farinhas; Núcleo de desenvolvimento e tecnologia, 2000.

GOLLISCH HELMUT. Gleich Anmelder Cereals e.g. wheat, cleaning device, has supply unit supplying cereals into container filled with brine of sodium-chloride, and discharging unit discharging cereals from container, where cereals are cleaned in bath with brine. **DE102004051729**. 22 out 2004. 04 maio 2006.

GROSH, G. M., MILNER, M. Water Penetration and Internal Cracking in Tempered Wheat Grains. **Cereal Chemistry**, v. 36, p. 260-173, 1959.

GWIRTZ, J. Optimizing Profitability. **World Grains**, Nov., p. 55-59, 2005.

HOSENEY, R. C. **Principles of Cereal: Science and Technology**. AACC, St. Paul, 2 ed., 378 p., 1994.

KENT, N. L. **Technology of Cereal with Special Reference to Wheat**. Pergamon, Great Britain, 2 ed., 306 p., 1975.

KULP, K., PONTE JR, J. G. **Handbook of Cereal Science and Technology**. Marcel Dekker, Inc., New York, p.1-29, p.479-504, 2000.

LACA, A. MOUSIA, Z., DÍAZ, M. WEBB, C., PANDIELLA. S. S. Distribution of Microbial Contamination within Cereal Grains. **Journal of Food Engineering**, v. 72, p. 332-338, 2006.

MONTEIRO, C. L. B. **Técnicas de Avaliação Sensorial** . CEPPA, Curitiba, 2 ed., p. 21-25, 1984.

OCRIM, Gravity separator. Disponível em:

<<http://www.ocrim.com/Inglese/prodotti/setprodotti.html>> Acesso: 15 de Fevereiro de 2007a.

OCRIM, Intensive horizontal scourer. Disponível em:

<<http://www.ocrim.com/Inglese/prodotti/setprodotti.html>> Acesso: 15 de Fevereiro de 2007c.

OCRIM, Vibrating aspirator. Disponível em:

<<http://www.ocrim.com/Inglese/prodotti/setprodotti.html>> Acesso: 15 de Fevereiro de 2007b.

PETERS, W. R., KATZ, R. Using a Density Gradient Column to Determine Wheat Density. **Cereal Chemistry**, v. 39, p. 487-494, 1962.

POMERANZ, Y. **Wheat: Chemistry and Technology**. AACC, St. Paul, 3 ed., 821 p., 1978.

POMERANZ, Y., MELOAN, C. E. **Food Analysis: Theory and Practice**. Chapman & Hall, New York, 3 ed., 778 p., 1994.

POSNER, E. S., HIBBS, A. N. **Wheat Flour Milling**. AACC, St. Paul, 341p., 1997.

SENAI. CE. CERTREM. **Avaliação da Qualidade Tecnológica do Grão e da Farinha de Trigo**. SENAI/CERTREM, Fortaleza, p. 23, 2003.

WEIDENBÖRNER, M., WIECZOREK. C., APPEL, S., KUNZ, B. Whole Wheat and White Wheat Flour – The Mycobiota and Potential Mycotoxins. **Food Microbiology**, v. 17, p. 103-107, 2000.